

Mnohopólové konektory kruhové

Typová řada ŠR, ŠRG

Počet pólů 1-47

Popis

Jádrem konektoru jsou nezáměnné na sebe navedené válcové kolíky z mosazi a dutinky s pružícím účinkem ze stejného materiálu; obojí se zakončením pro pájení vodičů. Povrchová ochrana kontaktních členů je provedena stříbřením. Kontakty jsou dle počtu a druhu rozmístněny vsunuty v tělese izolátoru kruhového průřezu, které je upevněno v pouzdře z Al slitiny, v konstrukčním uspořádání buď přírubovém (na panel přístroje) nebo jako kabelová koncovka (úhlová nebo přímá) s pojistnou maticí, zajišťující spoj proti samovolnému rozpojení za provozu. Oba druhy pouzder z Al slitiny lze osadit izolačními tělesy, jak s kolíky, tak i s dutinkami. Vývodka kabelové koncovky je zakončena stínící nebo nestínící maticí pro upevnění kabelu.

Technické údaje

Zásuvky a vidlice typu ŠR, ŠRG jsou určeny pro funkci v podmínkách při:

- 1) teplotě okolního vzduchu od $-60\text{ }^{\circ}\text{C}$ do $+50\text{ }^{\circ}\text{C}$,
- 2) relativní vlhkosti okolního vzduchu do 95–98% a teplotě $+20\text{ }^{\circ}\text{C}$,
- 3) atmosférickém tlaku do 12 kPa,
- 4) vibracích se zrychlením 10 g,
- 5) nárazovém třesení se zrychlením 6 g,
- 6) provozním napětí do 250 V~ (do 400 Hz),
- 7) zatížení kontaktů od 10 do 200 A (zatížení jednotlivých kontaktů je uvedeno na náčrtcích rozmístění kontaktů).

Kromě těchto hodnot se zkouší:

- a) Jednorázové, krátkodobé 100% přetížení kontaktů (max 5 min).
- b) Oteplení kontaktů při proudovém zatížení i přetížení. Nesmí přesahovat $+70\text{ }^{\circ}\text{C}$ (zkouší se při 100 kPa a teplotě okolního vzduchu do $+50\text{ }^{\circ}\text{C}$).
- c) Přečtový odpor kontaktní dvojice (kolík, dutinka) nesmí přesáhnout tyto hodnoty:

u kontaktu o průměru	1,5 mm	0,0025 Ohmů
	2,5 mm	0,001 Ohmů
	3,5 mm	0,0005 Ohmů
	5,5 mm	0,0002 Ohmů
	9 mm	0,00015 Ohmů

- d) Přejíchodový odpor všech styků kovových pouzder stíněných zásuvek a vidlic i ve vzájemném spojení nesmí přesáhnout 0,002 Ohmů.
- e) Síla potřebná ke spojení a rozpojení zásuvky s vidlicí se určuje ze součtu sil jednotlivých kontaktních dvojic:

Průměr kontaktní dvojice v mm	Přípustné rozmezí rozpojovací síly jedné kontaktní dvojice v N
1,5	5 až 10
2,5	6 až 12
3,5	8 až 15
5,5	12 až 25
9	25 až 50

(Přípouští se zvýšení souhrnné síly, zbývá-li možnost rozpojení zásuvky a vidlice ručně pomocí převlečné matice.)

- f) Životnost - zásuvka s vidlicí musí vydržet 500 vzájemných spojení bez zatížení, aniž by se změnila jejich funkce.
- g) Elektrická pevnost izolace v normálních klimatických podmínkách (100 kPa, +20 °C, 30–70 % relativní vlhkosti). Zkušební napětí 1500 V ~ o kmitočtu 50 Hz po dobu jedné minuty. Zkouší se jednak mezi sousedními kontakty a jednak mezi kontakty a pouzdem.
- h) Odpor izolace v normálních klimatických podmínkách musí být minimálně 20 MΩ.
- i) Klimatická odolnost – U2 (pro všechny makroklimatické oblasti na souši). Pro využití pod přístřeškem nebo v objektech, kde se výkyvy teploty a vlhkosti vzduchu jen nepatrně liší od výkyvů na otevřeném prostranství a kde je poměrně volný přístup vnějšího ovzduší, neuplatňuje se však přímé působení slunečního záření a atmosferických srážek.
- j) Výrobky typové řady ŠRG musí být vzduchotěsné. Zkouší se při teplotě okolního vzduchu +20 °C a přetlakem 100 kPa po dobu jedné hodiny. Pokles tlaku z uzavřené soustavy o objemu 2,5l smí být maximálně 1,3 kPa za 1 minutu.


Zvláštní upozornění:

Chce-li odběratel použít těchto našich výrobků na „nn“ (nízké napětí) dle ČSN, v některém ze svých výrobků, které podléhají povinným kontrolám EZÚ nebo některé jiné autorizované zkušebny, musí se s tímto ústavem předem dohodnout o jejich použití.

Použití

Mnohólové konektory kruhové typu ŠR a ŠRG jsou určeny pro použití v regulační, automatizační a telekomunikační technice, zařízení stabilního i mobilního charakteru, signalizace a dálkové ovládání i v těžkých průmyslových provozech, pro jejich robustnost a spolehlivost. Konstrukce konektoru umožňuje spojování a rozpojování obvodů pod napětím, **nikoliv však při proudovém zatížení**. Při spojování konektoru je nutné dbát na správné navedení drážky kabelové koncovky na vnitřní výstupek přírubového dílu. Rozpojování je nezbytné provádět střídavým povolováním pojistné matice a tahem, výhradně jen za těleso kabelové koncovky konektoru.

ŠR 16

Počet pólů konektoru	Počet kontaktů	Průměr kontaktů v mm	Výkresová značka kontaktů	Zatížení kontaktů A/pól	Číslo rozmístění kontaktů
1	1	3,5		50	ŠR 16-1-3
2	2	1,5		10	ŠR 16-2-5



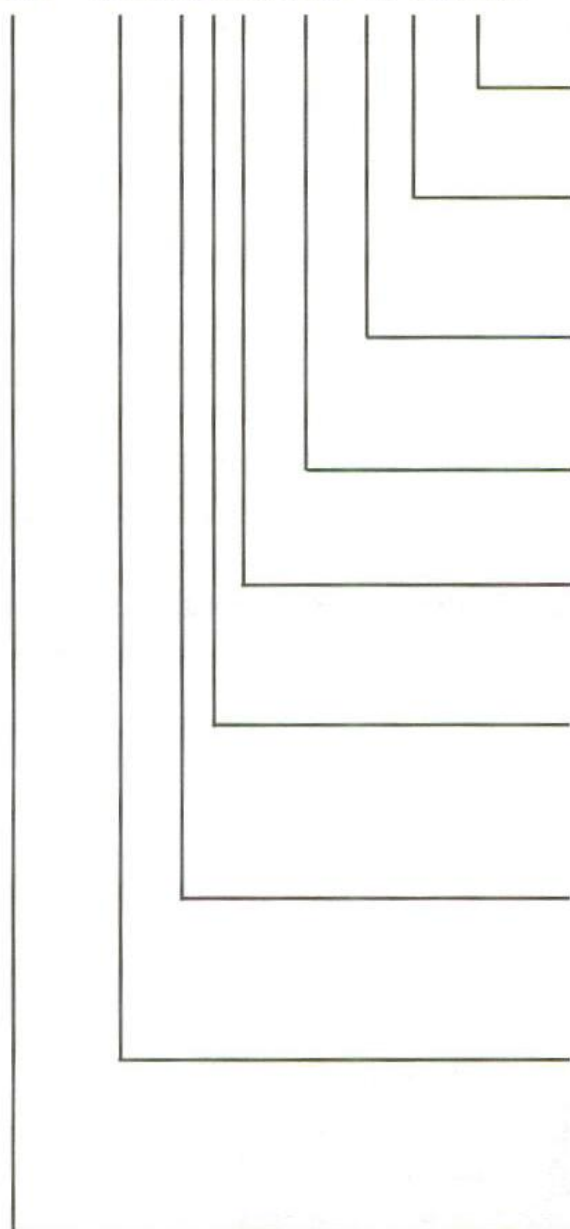
ŠR 16-1-3



ŠR 16-2-5

Typové značení konektoru:

XXX XX XXX XX X X XX



Klimatická odolnost: U2

Číslo rozmístění a velikosti kontaktů v konektoru

Druh kontaktu konektoru:
Š = kolíky (vidlice), G = dutinky (zásuvka)

Celkový počet pólů konektoru

Druh matice vývodky:
E = stíněná, N = nestíněná

Tvar vývodky konektoru:
P = přímá, U = úhlová (odklon 90°)

Druh pouzdra konektoru:
K = kabelová koncovka
B = přírubové provedení







Jmenovitá velikost pouzdra konektoru:
vnější (průchozí) průměr pouzdra v mm

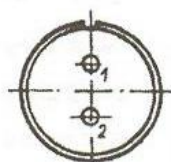
Základní označení typu konektoru:
ŠR, VŠ = základní řada
ŠRG, VŠG = vzduchotěsné provedení

Příklad určení druhu konektoru:

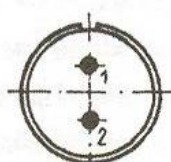
ŠR 20 KPE 4 G1 U2 - konektor řady ŠR; vnější velikost průměru pouzdra je 20 mm; kabelová koncovka přímá se stíněnou maticí; počet pólů 4; v izolátoru vsazeny dutinky; číslo rozmístění kontaktů 1; klimatická odolnost U2.

ŠR 20

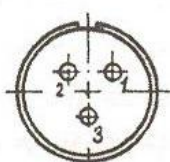
Počet pólů konektoru	Počet kontaktů	Průměr kontaktů v mm	Výkresová značka kontaktů	Zatížení kontaktů A/pól	Číslo rozmístění kontaktů
2	2	1,5		10	ŠR 20-2-5
2	2	2,5		25	ŠR 20-2-6
3	3	1,5		10	ŠR 20-3-6
3	3	2,5		25	ŠR 20-3-7
3	1	1,5		10	ŠR 20-3-1
	2	2,5		25	



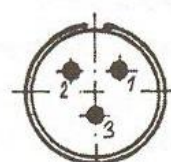
ŠR 20-2-5



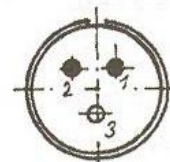
ŠR 20-2-6



ŠR 20-3-6









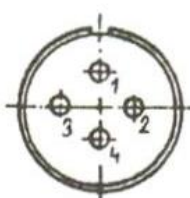
ŠR 20-3-7



ŠR 20-3-1

ŠR 20

Počet pólů konektoru	Počet kontaktů	Průměr kontaktů v mm	Výkresová značka kontaktů	Zatížení kontaktů A/pól	Číslo rozmístění kontaktů
4	4	1,5		10	ŠR 20-4-4
4	4	2,5		25	ŠR 20-4-8
4	2	1,5		10	ŠR 20-4-1
	2	2,5		25	
5	5	1,5		10	ŠR 20-5-7
5	5	2,5		25	ŠR 20-5-10



ŠR 20-4-4



ŠR 20-4-8



ŠR 20-4-1
















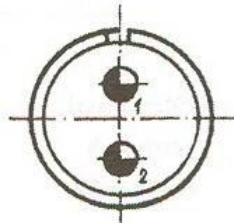
ŠR 20-5-7



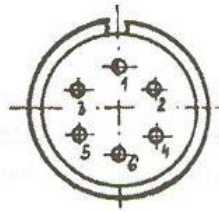
ŠR 20-5-10

ŠR 28

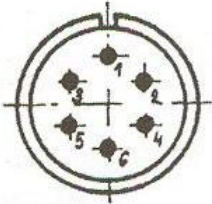
Počet pólů konektoru	Kontaktů jedné velikosti	Průměr kontaktů v mm	Výkresová značka kontaktů	Zatížení kontaktů A/pól	Číslo rozmístění kontaktů
2	2	3,5		50	ŠR 28-2-7
6	6	1,5		10	ŠR 28-6-5
6	6	2,5		25	ŠR 28-6-9
6	4	1,5		10	ŠR 28-6-7
	2	2,5		25	
7	7	1,5		10	ŠR 28-7-7
7	7	2,5		25	ŠR 28-7-9
7	5	1,5		10	ŠR 28-7-5
	2	2,5		25	
7	4	1,5		10	ŠR 28-7-4
	3	2,5		25	
7	3	1,5		10	ŠR 28-7-3
	4	2,5		25	



ŠR 28-2-7



ŠR 28-6-5



ŠR 28-6-9



ŠR 28-6-7



ŠR 28-7-7



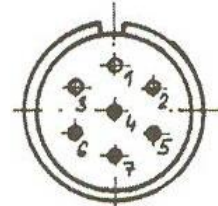
ŠR 28-7-9



ŠR 28-7-5






ŠR 28-7-4



ŠR 28-7-3

ŠR 32

Počet pólů konektoru	Počet kontaktů	Průměr kontaktů v mm	Výkresová značka kontaktů	Zatížení kontaktů A/pól	Číslo rozmístění kontaktů
1	1	9		200	ŠR-32-1-5
8	8	1,5		10	ŠR-32-8-2
8	8	2,5		25	ŠR-32-8-3



ŠR 32-1-5








ŠR 32-8-2



ŠR 32-8-3

ŠR 32

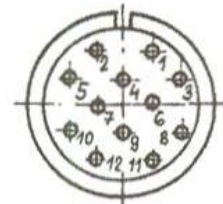
Počet pólů konektoru	Počet kontaktů	Průměr kontaktů v mm	Výkresová značka kontaktů	Zatížení kontaktů A/pól	Číslo rozmístění kontaktů
8	7	1,5		10	ŠR 32-8-1
	1	2,5		25	
8	4	1,5		10	ŠR 32-8-4
	4	2,5		25	
12	12	1,5		10	ŠR 32-12-3



ŠR 32-8-1








ŠR 32-8-4



ŠR 32-12-3

ŠR 32

Počet pólů konektoru	Počet kontaktů	Průměr kontaktů v mm	Výkresová značka kontaktů	Zatížení kontaktů A/pól	Číslo rozmístění kontaktů
8	7	1,5		10	ŠR 32-8-1
	1	2,5		25	
8	4	1,5		10	ŠR 32-8-4
	4	2,5		25	
12	12	1,5		10	ŠR 32-12-3



ŠR 32-8-1







ŠR 32-8-4



ŠR 32-12-3

ŠR 32

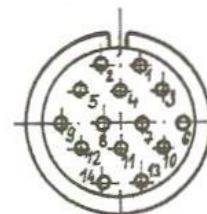
Počet pólů konektoru	Počet kontaktů	Průměr kontaktů v mm	Výkresová značka kontaktů	Zatížení kontaktů A/pól	Číslo rozmístění kontaktů
12	12	2,5		25	ŠR 32-12-4
12	6	1,5		10	ŠR 32-12-1
	6	2,5		25	
14	14	1,5		10	ŠR 32-14-5



ŠR 32-12-4








ŠR 32-12-1



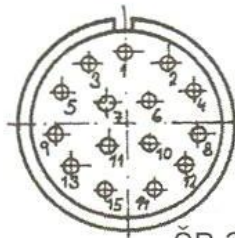
ŠR 32-14-5

ŠR 36

Počet pólů konektoru	Počet kontaktů	Průměr kontaktů v mm	Výkresová značka kontaktů	Zatížení kontaktů A/pól	Číslo rozmístění kontaktů
4	3	2,5		25	ŠR 36-4-13
	1	9		200	
15	15	1,5		10	ŠR 36-15-2
15	13	1,5		10	ŠR 36-15-4
	2	2,5		25	



ŠR 36-4-13







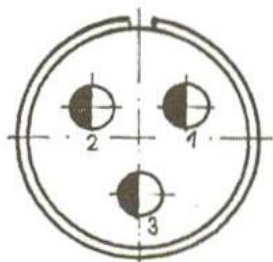
ŠR 36-15-2



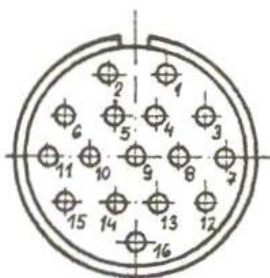
ŠR 36-15-4

ŠR 40

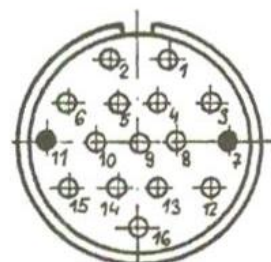
Počet pólů konektoru	Počet kontaktů	Průměr kontaktů v mm	Výkresová značka kontaktů	Zatížení kontaktů A/pól	Číslo rozmístění kontaktů
3	3	5,5		100	ŠR 40-3-9
16	16	1,5		10	ŠR 40-16-3
16	14	1,5		10	ŠR 40-16-2
	2	2,5		25	



ŠR 40-3-9



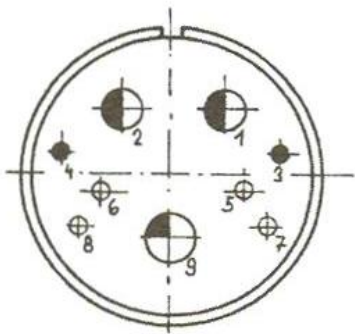
ŠR 40-16-3



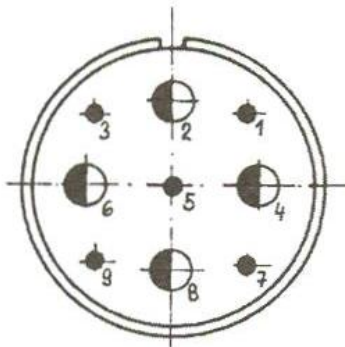
ŠR 40-16-2

ŠR 48

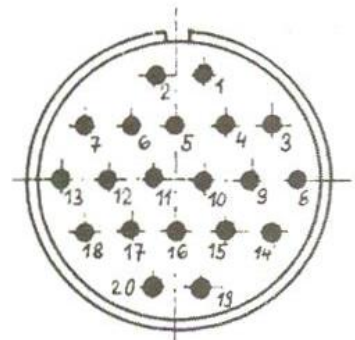
Počet pólů konektoru	Kontaktů jedné velikosti	Průměr kontaktů v mm	Výkresová značka kontaktů	Zatížení kontaktů A/pól	Číslo rozmístění kontaktů
9	4	1,5		10	ŠR 48-9-1
	2	2,5		25	
	2	5,5		100	
	1	9		200	
9	5	2,5		25	ŠR 48-9-7
	4	5,5		100	
20	20	2,5		25	ŠR 48-20-2



ŠR 48-9-1






ŠR 48-9-7



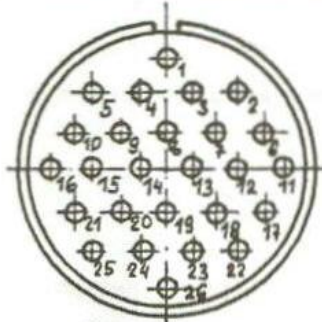
ŠR 48-20-2

ŠR 48

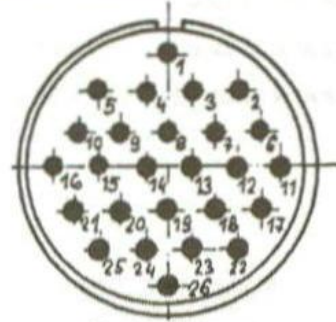
Počet pólů konektoru	Počet kontaktů	Průměr kontaktů v mm	Výkresová značka kontaktů	Zatížení kontaktů A/pól	Číslo rozmístění kontaktů
20	14	1,5		10	ŠR 48-20-1
	6	2,5		25	
20	26	1,5		8	ŠR 48-26-2
				20	ŠR 48-26-3



ŠR 48-20-1






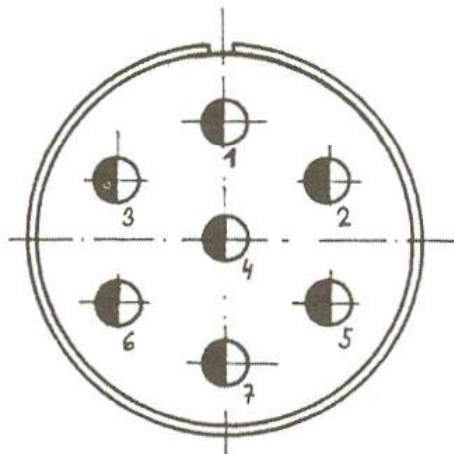
ŠR 48-26-2



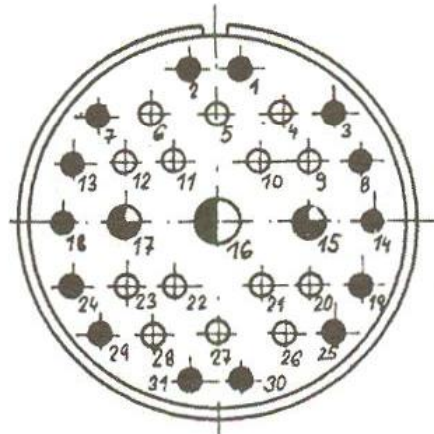
ŠR 48-26-3

ŠR 60

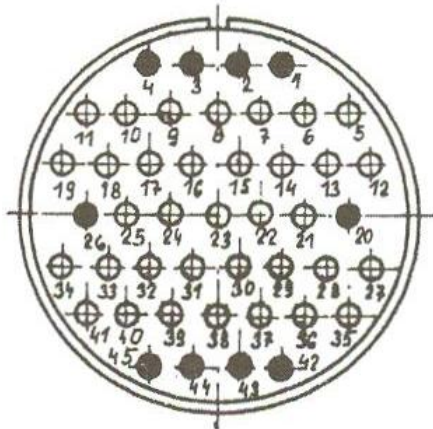
Počet pólů konektoru	Počet kontaktů	Průměr kontaktů v mm	Výkresová značka kontaktů	Zatížení kontaktů A/pól	Číslo rozmístění kontaktů
7	7	5,5		100	ŠR 60-7-10
31	14	1,5		7	ŠR 60-31-1
	14	2,5		17,5	
	2	3,5		35	
	1	5,5		70	
45	35	1,5		7	ŠR 60-45-1
	10	2,5		17,5	
45	25	1,5		7	ŠR 60-45-2
	20	2,5		17,5	



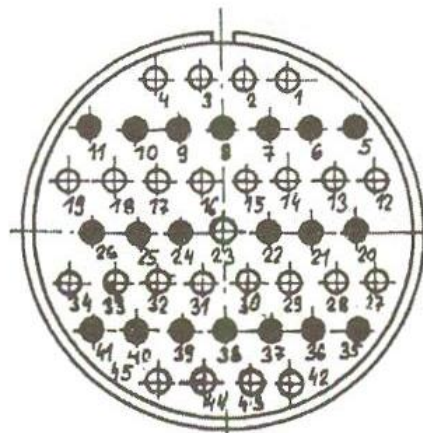
ŠR 60-7-10



ŠR 60-31-1





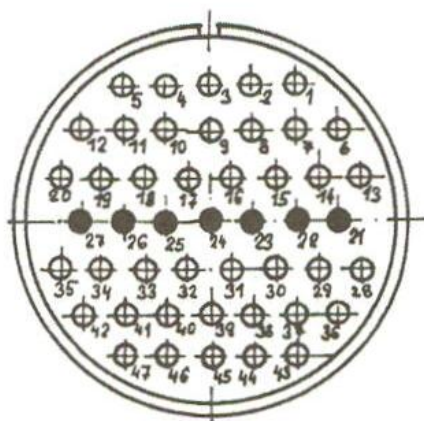
ŠR 60-45-1



ŠR 60-45-2

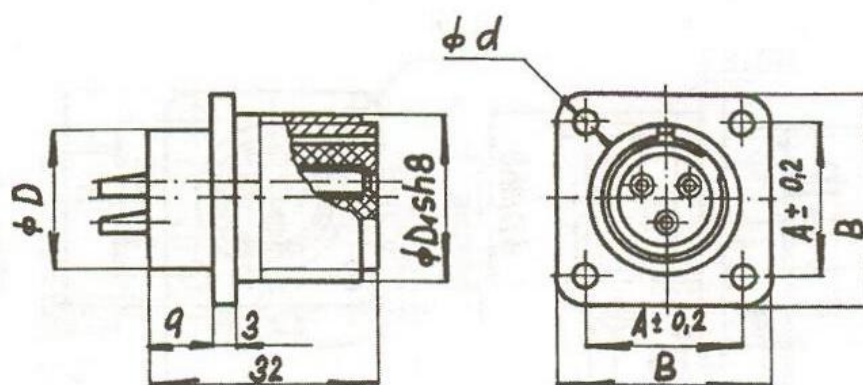
ŠR 60

Počet pólů konektoru	Počet kontaktů	Průměr kontaktů v mm	Výkresová značka kontaktů	Zatížení kontaktů A/pól	Číslo rozmístění kontaktů
47	40	1,5		7	ŠR 60-47-2
	7	2,5		17,5	



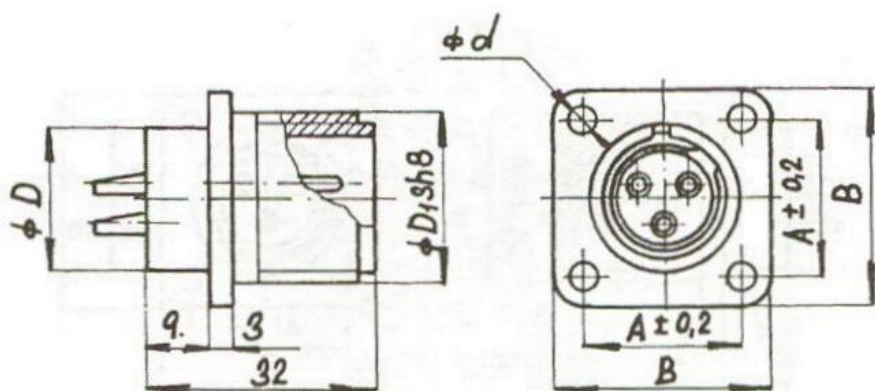
ŠR 60-47-2

ŠR-B-G

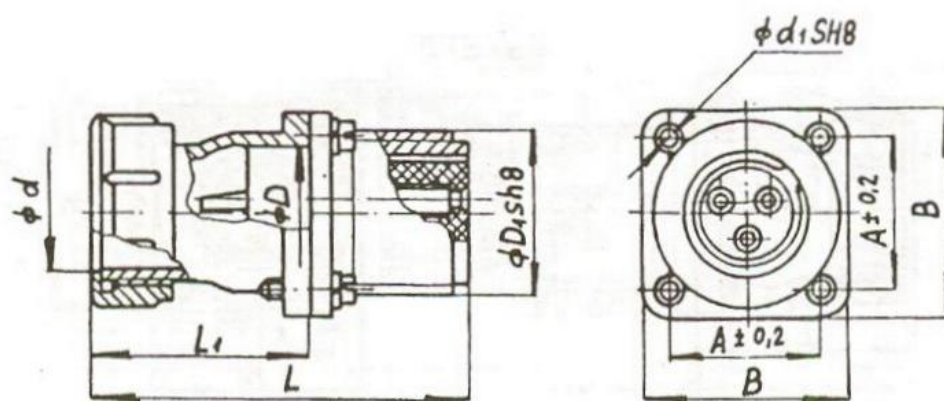


Velikost	$A \pm 0,2$	B	Průměr D	Průměr D1 sh8	Průměr d
ŠR 16	19	25	16	M20x1,5	3,2
ŠR 20	22	30	20	M24x1,5	3,2
ŠR 28	30	38	28	M33x1,5	3,5
ŠR 32	32	40	32	M36x1,5	3,5
ŠR 36	34	42	36	M39x1,5	3,5
ŠR 40	40	48	40	M45x1,5	3,5
ŠR 48	48	58	48	M52x1,5	4,5
ŠR 60	54	68	60	M64x1,5	4,5

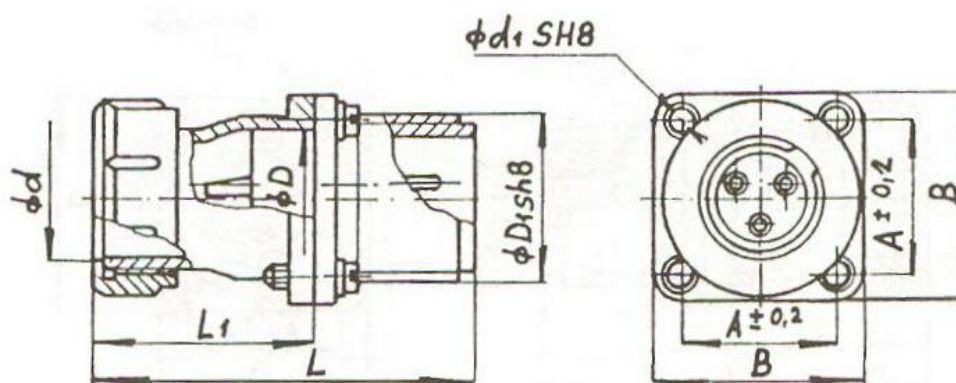
ŠR-B-Š



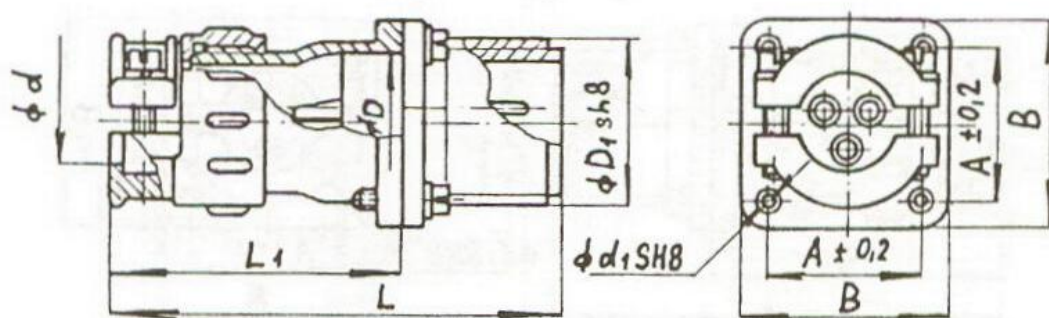
Velikost	$A \pm 0,2$	B	Průměr D	Průměr D1 sh8	Průměr d
ŠR 16	19	25	16	M20x1,5	3,2
ŠR 20	22	30	20	M24x1,5	3,2
ŠR 28	30	38	28	M33x1,5	3,5
ŠR 32	32	40	32	M36x1,5	3,5
ŠR 36	34	42	36	M39x1,5	3,5
ŠR 40	40	48	40	M45x1,5	3,5
ŠR 48	48	58	48	M52x1,5	4,5
ŠR 60	54	68	60	M64x1,5	4,5



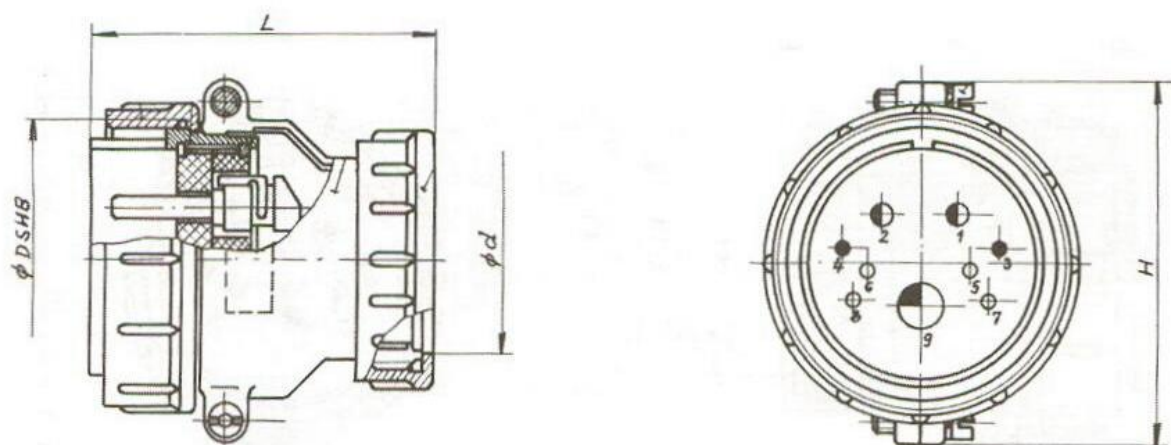
Velikost	A±0,2	B	Průměr D	Průměr D1 sh8	Průměr d	Průměr d1 SH8	L	L1
ŠR 16	19	25	16	M20x1,5	11	M3	51	28
ŠR 20	22	30	20	M24x1,5	18	M3	55	32
ŠR 28	30	38	28	M33x1,5	25	M3	59	36
ŠR 32	32	40	32	M36x1,5	25	M3	63	40
ŠR 36	34	42	36	M39x1,5	29	M3	65	42
ŠR 48	48	58	48	M52x1,5	36	M4	67	44
ŠR 60	54	68	60	M64x1,5	50	M4	65	42



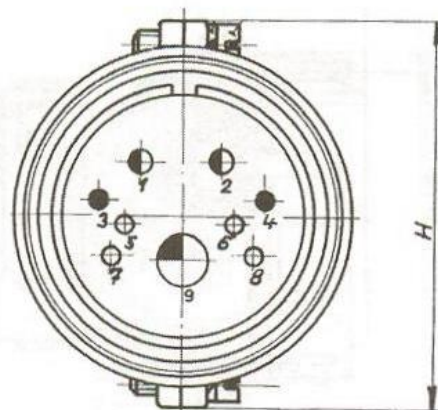
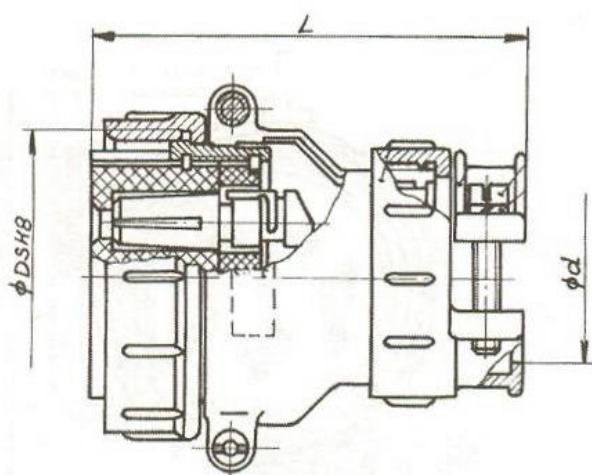
Velikost	$A \pm 0,2$	B	Průměr D	Průměr D1 sh8	Průměr d	Průměr d1 SH8	L	L1
ŠR 16	19	25	16	M20x1,5	11	M3	51	28
ŠR 20	22	30	20	M24x1,5	18	M3	55	32
ŠR 28	30	38	28	M33x1,5	25	M3	59	36
ŠR 32	32	40	32	M36x1,5	25	M3	63	40
ŠR 36	34	42	36	M39x1,5	29	M3	65	42
ŠR 48	48	58	48	M52x1,5	36	M4	67	44
ŠR 60	54	68	60	M64x1,5	50	M4	65	42



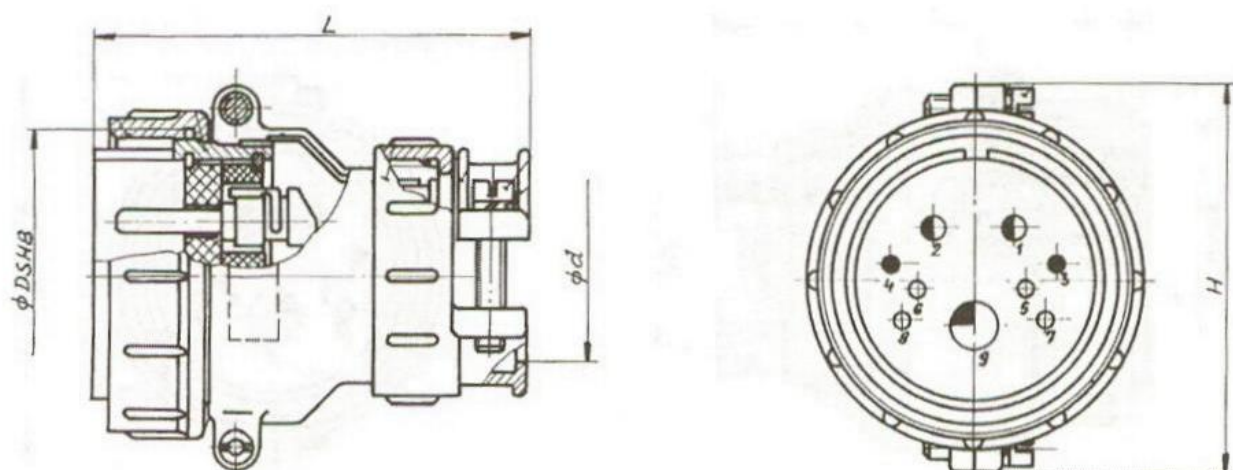
Velikost	$A \pm 0,2$	B	Průměr D	Průměr D1 sh8	Průměr d	Průměr d1 SH8	L	L1
ŠR 16	19	25	16	M20x1,5	7	M3	59	34
ŠR 20	22	30	20	M24x1,5	14	M3	65	42
ŠR 28	30	38	28	M33x1,5	21	M3	73	50
ŠR 32	32	40	32	M36x1,5	21	M3	77	54
ŠR 36	34	42	36	M39x1,5	23	M3	79	56
ŠR 48	48	58	48	M52x1,5	32	M4	81	58
ŠR 60	54	68	60	M64x1,5	48	M4	79	56



Velikost	Průměr D SH8	Průměr d	L	H
ŠR 16	M20x1,5	11	49	28,5
ŠR 20	M24x1,5	18	53	36
ŠR 28	M33x1,5	25	55	48
ŠR 32	M36x1,5	25	57	52
ŠR 36	M39x1,5	29	61	55
ŠR 40	M45x1,5	32	63	60
ŠR 48	M52x1,5	36	65	68
ŠR 60	M64x1,5	50	63	80

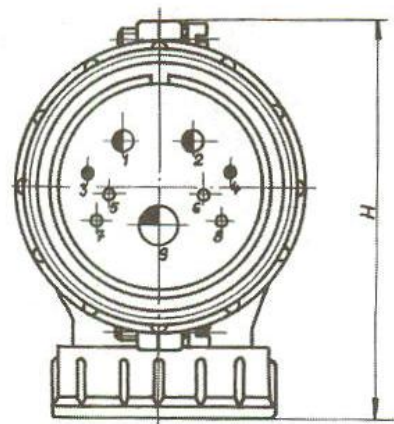
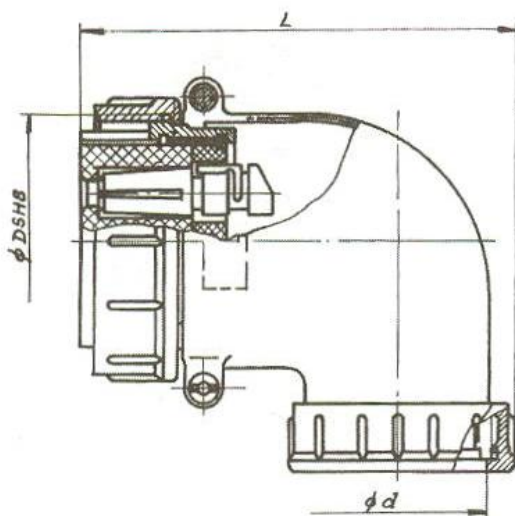


Velikost	Průměr D SH8	Průměr d	L	H
ŠR 16	M20x1,5	7	57	28,5
ŠR 20	M24x1,5	14	63	36
ŠR 28	M33x1,5	21	69	48
ŠR 32	M36x1,5	21	71	52
ŠR 36	M39x1,5	23	75	55
ŠR 40	M45x1,5	24	77	60
ŠR 48	M52x1,5	32	79	68
ŠR 60	M64x1,5	48	77	80

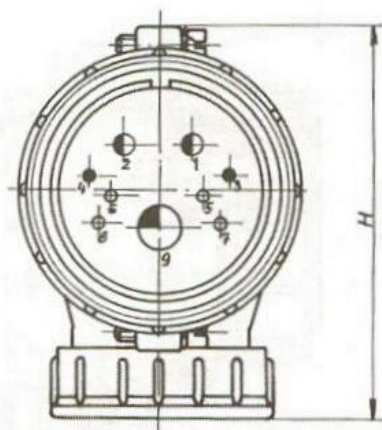
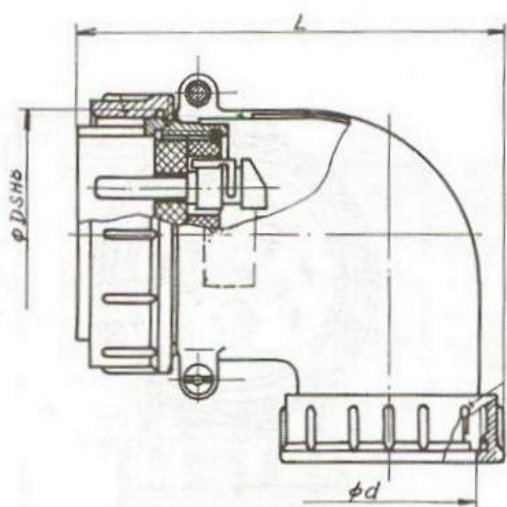


Velikost	Průměr D SH8	Průměr d	L	H
ŠR 16	M20x1,5	7	57	28,5
ŠR 20	M24x1,5	14	63	36
ŠR 28	M33x1,5	21	69	48
ŠR 32	M36x1,5	21	71	52
ŠR 36	M39x1,5	23	75	55
ŠR 40	M45x1,5	24	77	60
ŠR 48	M52x1,5	32	79	68
ŠR 60	M64x1,5	48	77	80

ŠR-KUE-G

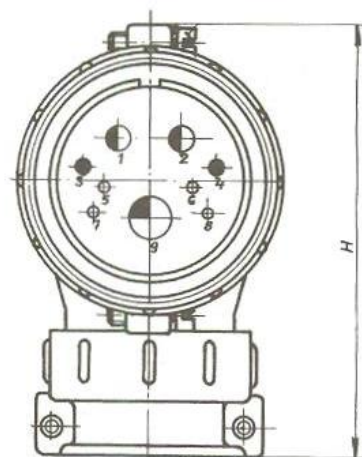
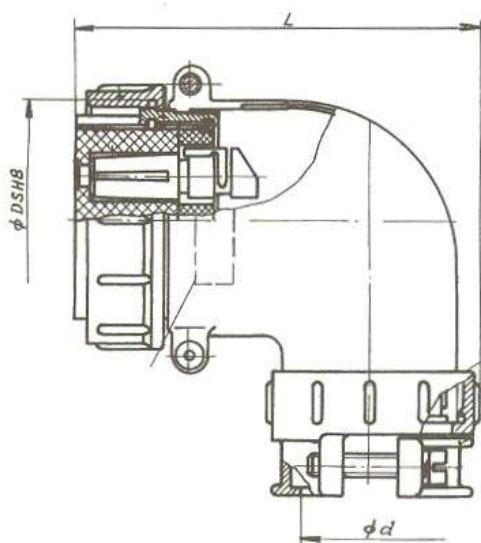


Velikost	Průměr D SH8	Průměr d	L	H
ŠR 16	M20x1,5	11	58,5	41,5
ŠR 20	M24x1,5	18	65,5	50
ŠR 28	M33x1,5	25	73,5	62
ŠR 32	M36x1,5	25	73,5	66
ŠR 36	M39x1,5	29	76,5	67,5
ŠR 48	M52x1,5	36	91	81
ŠR 60	M64x1,5	50	105	94



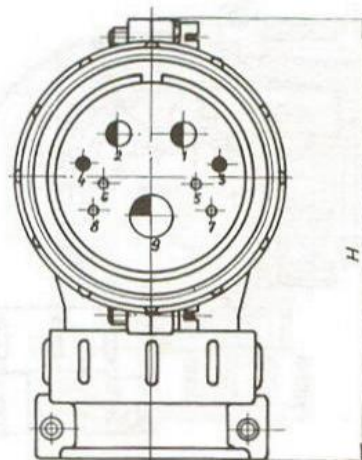
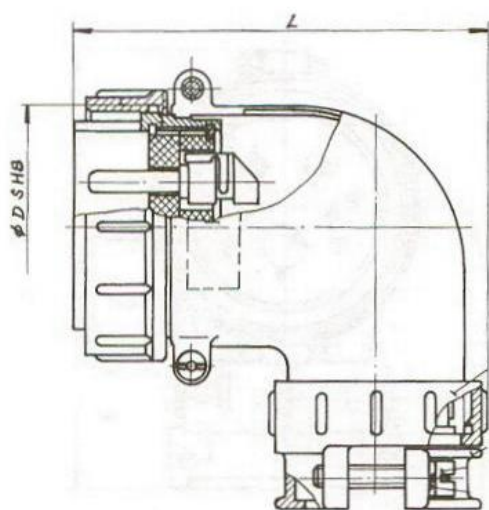
Velikost	Průměr D SH8	Průměr d	L	H
ŠR 16	M20x1,5	11	58,5	41,5
ŠR 20	M24x1,5	18	65,5	50
ŠR 28	M33x1,5	25	73,5	62
ŠR 32	M36x1,5	25	73,5	66
ŠR 36	M39x1,5	29	76,5	67,5
ŠR 48	M52x1,5	36	91	81
ŠR 60	M64x1,5	50	105	94

ŠR-KUN-G



Velikost	Průměr D SH8	Průměr d	L	H
ŠR 16	M20x1,5	7	56,5	49,5
ŠR 20	M24x1,5	14	65	60
ŠR 28	M33x1,5	21	73	76
ŠR 32	M36x1,5	21	73	80
ŠR 36	M39x1,5	23	75,5	81,5
ŠR 48	M52x1,5	32	90,5	95
ŠR 60	M64x1,5	48	104,5	108

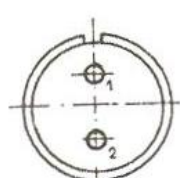
ŠR-KUN-Š



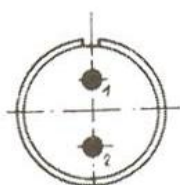
Velikost	Průměr D SH8	Průměr d	L	H
ŠR 16	M20x1,5	7	56,5	49,5
ŠR 20	M24x1,5	14	65	60
ŠR 28	M33x1,5	21	73	76
ŠR 32	M36x1,5	21	73	80
ŠR 36	M39x1,5	23	75,5	81,5
ŠR 48	M52x1,5	32	90,5	95
ŠR 60	M64x1,5	48	104,5	108

ŠRG 20

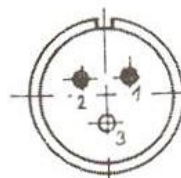
Počet pólů konektoru	kontaktů jedné velikosti	Průměr kontaktů v mm	Výkresová značka kontaktů	Zatížení kontaktů A/pól	Číslo rozmístění kontaktů
2	2	1,5		10	ŠRG 20-2-5
2	2	2,5		25	ŠRG 20-2-6
3	1	1,5		10	ŠRG 20-3-1
	2	2,5		25	
3	3	1,5		10	ŠRG 20-3-6
3	3	2,5		25	ŠRG 20-3-7
4	2	1,5		10	ŠRG 20-4-1
	2	2,5		25	
4	4	1,5		10	ŠRG 20-4-4
4	4	2,5		25	ŠRG 20-4-8



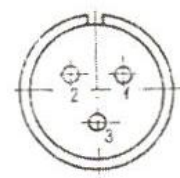
ŠRG 20-2-5



ŠRG 20-2-6



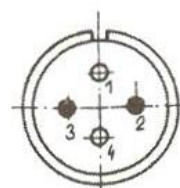
ŠRG 20-3-1



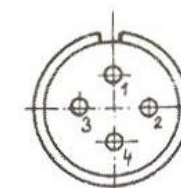
ŠRG 20-3-6



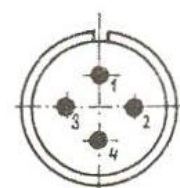
ŠRG 20-3-7



ŠRG 20-4-1

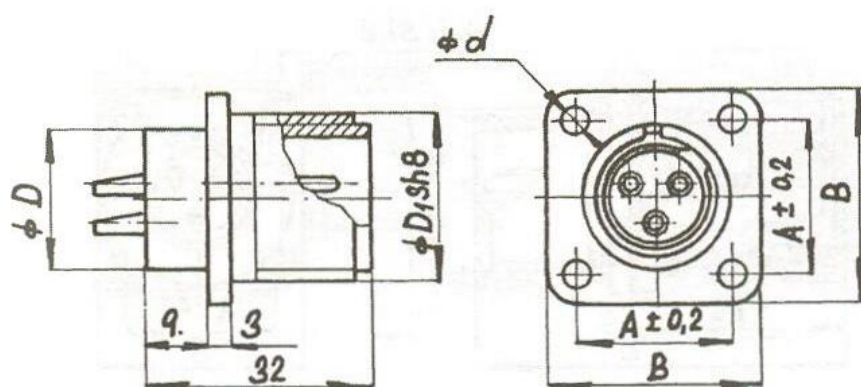


ŠRG 20-4-4

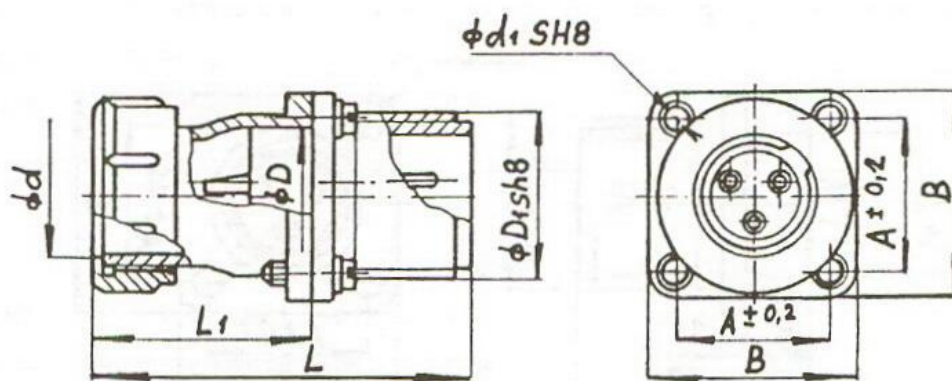


ŠRG 20-4-8

ŠRG-B-Š

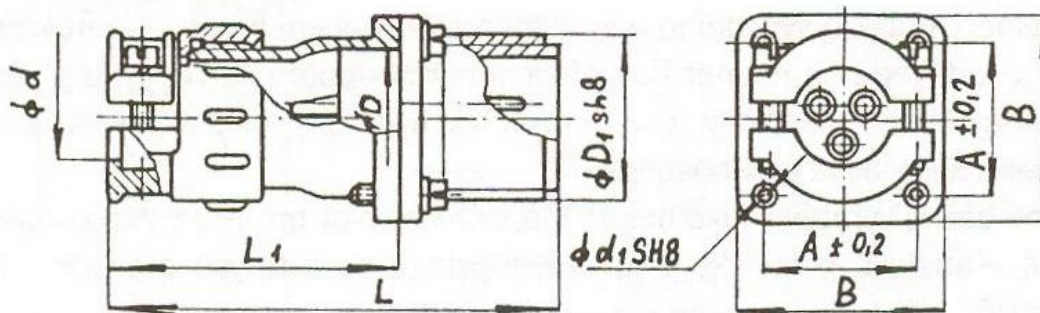


Velikost	$A \pm 0,2$	B	Průměr D	Průměr D1 sh8	Průměr d1
ŠRG 20	22	32	20	M24x1,5	3,2



Velikost	A60,2	B	Průměr D	Průměr D1 Sh8	Průměr d	Průměr d1SH8	L	L1
ŠRG 20	22	32	20	M24x1,5	18	M3	59	32

ŠRG-BPN-Š



Velikost	A60,2	B	Průměr D	Průměr D1 Sh8	Průměr d	Průměr d1SH8	L	L1
ŠRG 20	22	32	20	M24x1,5	14	M3	69	42

Mnohopólové konektory kruhové

Typová řada VŠ, VŠG

Počet pólů 2 ÷ 32

Popis

Základními kontaktními prvky konektoru jsou nezáměnně na sebe navedené válcové kolíky o průměru 1 nebo 1,5 mm, z pérové mosazi a dutinky s pružícím účinkem z téhož materiálu, obojí s pájecími zakončeními. Tyto kontaktní členy jsou dle počtu a druhu rozmístěny v pouzdru z lisovaného izolantu kruhového průřezu, které je trvale upevněno v tělese z Al slitiny, v uspořádání buď přírubovém, anebo jako kabelová vývodka, vždy přitažitelná převlečnou závitovou maticí, k přírubovému dílu, zajišťující spoj proti samovolnému rozpojení v provozu. Kabelová vývodka je nadále vybavena závěrným závitovým dílem, umožňujícím montáž pojistné matice a vývodního dílu s odlehčovací sponou kabelu, přitažitelnou k tělesu vývodního dílu dvěma stahovacími šrouby. Kontaktní dvojice konektoru jsou z důvodu co nejmenších přechodových odporů stříbřeny, u vícepólových zlaceny. Všechny konstrukční díly jsou povrchově upraveny tak, aby vyhovovaly podmínkám zvýšené klimatické odolnosti U2.

Konektory jsou běžně vyráběny jako nestíněné, některé typy přírubových provedení i jako vzduchotěsné. Kabelové koncovky jsou běžně přímé, u některých provedení i úhlové, s odklonem o 90°. Viz tabulky sortimentu vyráběných typů.

Norma: TP 03/35 MTP 2/70

Technické údaje

Jmenovité napětí	do 120 V ~ – 400 Hz
Jmenovitý proud	kolíky \varnothing 1,5 mm – 5 A; povrch. úpr. – Ag; přechod. odpor – 4 m Ω kolíky \varnothing 1 mm – 3 A; povrch. úpr. – Au; přechod. odpor – 10 m Ω
Teplotní rozsah	od –60 °C do +60 °C (řada VŠT do +100 °C)
Vzduchotěsnost	do rozdílu tlaku 100 kPa (platí jen pro řadu VŠG)
Životnost	500 cyklů zasunutí a vysunutí
Rozpojovací síla	pro kolík \varnothing 1,5 mm – 2,5 ÷ 8 N pro kolík \varnothing 1 mm – 1,5 ÷ 5 N
Odol. vůči vibraci	vibrace 10 až 300 Hz - 5 g; lineárně 10 g; rázově 12 g
Klimatická odolnost	zvýšená – U2

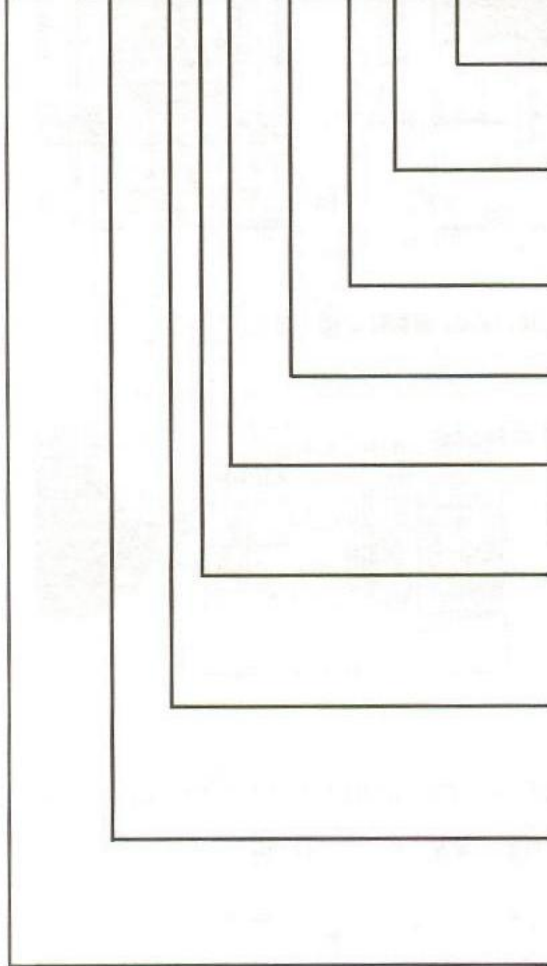
Použití

Mnohopólové konektory kruhové jsou určeny pro použití v regulační, automatizační a telekomunikační technice, zařízení stabilního i mobilního charakteru, signalizace a dálkové ovládání i v těžkých průmyslových provozech, pro jejich robustnost a zvýšenou klimatickou odolnost.

Konstrukce konektoru umožňuje spojování a rozpojování obvodů pod napětím, nikoliv však při proudovém zatížení a to všemi póly konektoru současně. Při spojování konektoru je obzvláště nutné dbát na správné navedení drážky kabelové koncovky na vnitřní výstupek přírubového dílu. Rozpojování je nezbytné provádět střídavým povolováním pojistné matice a tahem, výhradně jen za těleso kabelové koncovky konektoru.

Typové značení konektoru:

XXX XX XXX XX X X XX



Druh povrchové úpravy kontaktů
V (nebo bez ozn.) = stříbřené, A = zlacené

Číslo rozmístění a velikostí
kontaktů v konektoru

Druh kontaktu konektoru:
Š = kolíky (vidlice), G = dutinky (zásuvka)

Celkový počet pólů - kontaktů konektoru

Druh odlehčení kabelu
sponou pro nestíněný kabel - N

Tvar vývodky konektoru:
P = přímá, U = úhlová (s ohybem vývodů o 90°)

Druh pouzdra konektoru:
K = kabelová koncovka, s pojistnou maticí
B = na panel přístroje, přírubové provedení

Jmenovitý \varnothing pouzdra konektoru
vnější = průchozí \varnothing příruby

Základní označení typu konektoru:
VŠ = základní řada
VŠG = vzduchotěsné provedení

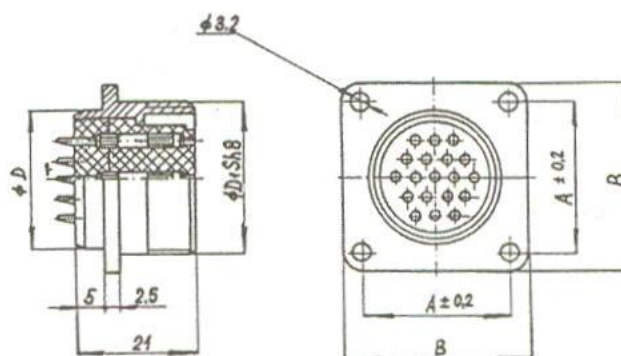
Příklad určení druhu konektoru:

VŠ 18 KUN 5 G1 - zásuvka pětipólová, s nestíněnou úhlovou kabelovou koncovkou, vnějšího \varnothing 18 mm, typu VŠ, 5 kontaktů (dutinek) \varnothing 1,5 mm, stříbřené.
(Čteno odzadu)

ROZMĚROVÉ VÝKRESY

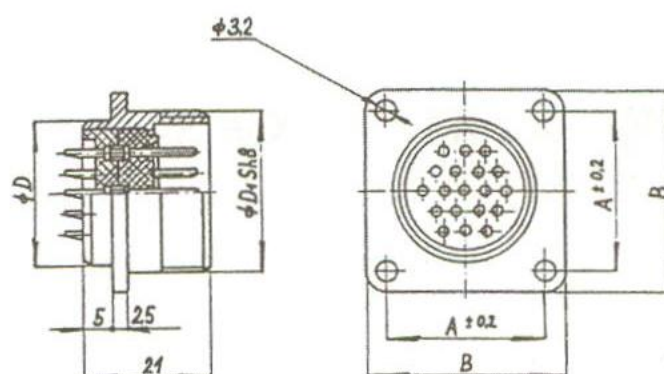
Mnohopólová zásuvka na přístroj typu **VŠ - B - G - A**

Velikost	A	B	Ø D	Ø D1 Sh8
VŠ 24	26	33	24	M 27 X 1,5
VŠ 30	31	38	30	M 33 X 1,5



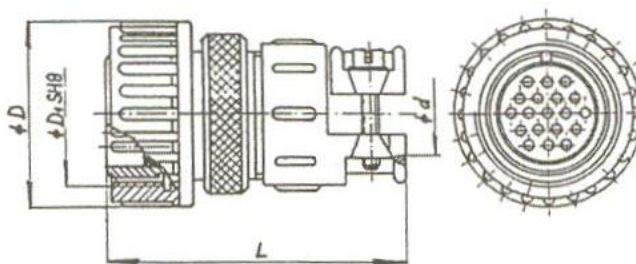
Mnohopólová vidlice na přístroj typu **VŠ - B - Š - A**

Velikost	A	B	Ø D	Ø D1 Sh8
VŠ 24	26	33	24	M 27 X 1,5
VŠ 30	31	38	30	M 33 X 1,5



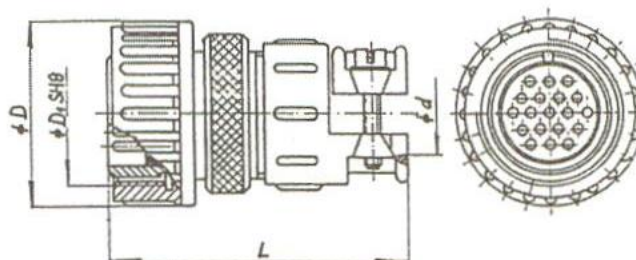
Mnohopólová vidlice kabelová, přímá, nestíněná, typu **VŠ - KPN - Š - A**

Velikost	Ø D	Ø D ₁ SH8	Ø d	L
VŠ 24	35	M 27 X 1,5	16	55,5
VŠ 30	40,5	M 33 X 1,5	21	58,5



Mnohopólová zásuvka kabelová, přímá, nestíněná, typu **VŠ - KPN - G - A**

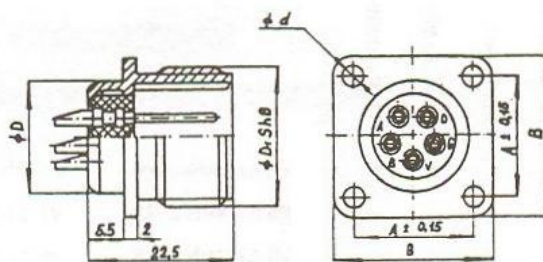
Velikost	Ø D	Ø D ₁ SH8	Ø d	L
VŠ 24	35	M 27 X 1,5	16	55,5
VŠ 30	40,5	M 33 X 1,5	21	58,5



ROZMĚROVÉ VÝKRESY

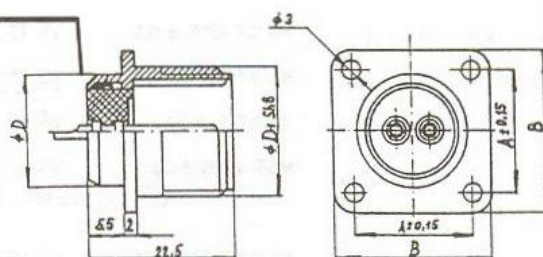
Mnohopólová vidlice na přístroj typu **VŠ - B - Š**

Velikost	A	B	Ø D	Ø D ₁ Sh8	Ø d
VŠ 17	19	25	17	M 20 X 1,5	3
VŠG 17	19	25	17	M 20 X 1,5	3
VŠ 18	19	25	17,5	M 22 X 1,5	3
VŠG 18	19	25	17,5	M 22 X 1,5	3
VŠ 24	24	30	23,5	M 27 X 1,5	3
VŠ 27	27	33	26,5	M 30 X 1,5	3,5



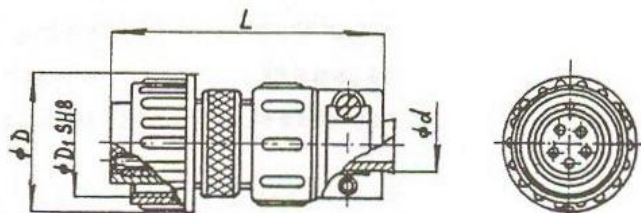
VŠG - B - Š

pryžový těsnící kroužek



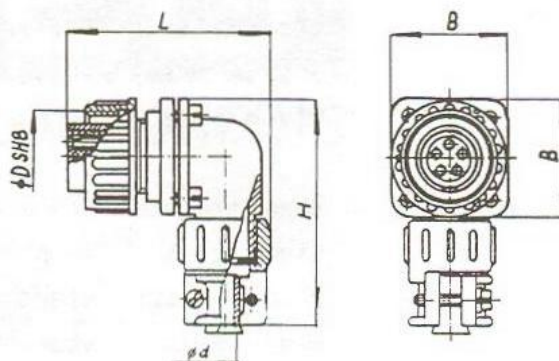
Mnohopólová zásuvka kabelová, přímá, nestíněná, typu **VŠ - KPN - G, VŠT - KPN - G**

Velikost	Ø D	Ø D ₁ SH8	Ø d	L
VŠ 17	26	M 20 X 1,5	9	58
VŠ 18	28	M 22 X 1,5	10	56
VŠT 18	28	M 22 X 1,5	10	56
VŠ 24	33	M 27 X 1,5	16	59,5
VŠ 27	36	M 30 X 1,5	17	63,5



Mnohopólová vidlice kabelová, úhlová, nestíněná, typu **VŠ - KUN - G**

Velikost	B	Ø D SH8	Ø d	L	H
VŠ 17	27	M 20 X 1,5	9	53	53,5
VŠ 18	27	M 22 X 1,5	10	50	55,5



ZÁKLADNÍ ÚDAJE O VYRÁBĚNÝCH TYPECH

Počet pólů konektoru	ø kontaktů (mm)	Max. proud (A/pól)	Čís. rozmíst. kontaktů	Typové označení	Použitelné protikusy	Rozmístění kontaktů v konektoru	
2	1,5	5	1	VŠ 17 KPN 2 G1	VŠ 17 B 2 Š1	VŠG 17 B 2 Š1	
				VŠ 17 KUN 2 G1	VŠ 17 B 2 Š1	VŠG 17 B 2 Š1	
				VŠ 17 B 2 Š1	VŠ 17 KPN 2 G1	VŠ 17 KUN 2 G1	
				VŠG 17 B 2 Š1	VŠ 17 KPN 2 G1	VŠ 17 KUN 2 G1	
3	1,5	5	1	VŠ 17 KPN 3 G1	VŠ 17 B 3 Š1,	VŠG 17 B 3 Š1	
				VŠ 17 KUN 3 G1	VŠ 17 B 3 Š1	VŠG 17 B 3 Š1	
				VŠ 17 B 3 Š1	VŠ 17 KPN 3 G1	VŠ 17 KUN 3 G1	
				VŠG 17 B 3 Š1	VŠ 17 KPN 3 G1	VŠ 17 KUN 3 G1	
4	1,5	5	1	VŠ 18 KPN 4 G1	VŠ 18 B 4 Š1		
				VŠ 18 KUN 4 G1	VŠ 18 B 4 Š1		
				VŠ 18 B 4 Š1	VŠ 18 KPN 4 G1	VŠ 18 KUN 4 G1	
5	1,5	5	1	VŠ 18 KPN 5 G1	VŠ 18 B 5 Š1	VŠG 18 B 5 Š1	VŠ 16 B 5 Š1
				VŠ 18 KUN 5 G1	VŠ 18 B 5 Š1	VŠG 18 B 5 Š1	VŠ 16 B 5 Š1
				VŠT 18 KPN 5 G1	VŠ 18 B 5 Š1	VŠG 18 B 5 Š1	VŠ 16 B 5 Š1
				VŠ 18 B 5 Š1	VŠ 18 KPN 5 G1		
				VŠG 18 B 5 Š1	VŠ 18 KPN 5 G1		
11	1,5	5	1	VŠ 24 KPN 11 G1	VŠ 24 B 11 Š1		
				VŠ 24 B 11 Š1	VŠ 24 KPN 11 G1		
14	1,5	5	1	VŠ 27 KPN 14 G1	VŠ 27 B 14 Š1		
				VŠ 27 B 14 Š1	VŠ 27 KPN 14 G1		
19	1	3	1	VŠ 24 KPN 19 G1A	VŠ 24 B 19 Š1A		
				VŠ 24 B 19 Š1A	VŠ 24 KPN 19 G1A		
				VŠ 24 KPN 19 Š1A	VŠ 24 B 19 G1A		
				VŠ 24 B 19 G1A	VŠ 24 KPN 19 Š1A		
32	1	3	1	VŠ 30 KPN 32 G1A	VŠ 30 B 32 Š1A		
				VŠ 30 B 32 Š1A	VŠ 30 KPN 32 G1A		
				VŠ 30 KPN 32 Š1A	VŠ 30 B 32 G1A		
				VŠ 30 B 32 G1A	VŠ 30 KPN 32 Š1A		

Mnohopólové konektory kruhové

Typová řada BN, BŠ, BNG

Popis

Konektory se vyrábějí v provedení dvou, tří a čtyřpólovém. Nezáměnnost kontaktů u dvou a čtyřpólového provedení je zajištěna zvláštním kolíkem $\varnothing 1,5$ mm, zasunutelným pouze do zvláštního otvoru v izolačním tělese dutinek. U vzduchotěsného provedení BNG je izolační pouzdro s kolíky trvale utěsněno v tělese přírubového dílu pomocí gumového kroužku.

Technické údaje

Jmenovité napětí	36 V–, ÷ 36 V ~ - do 400 Hz
Jmenovitý proud kontaktu	5 A trvalý - přetížitelnost na 10 A- maximálně po dobu 10 minut
Teplotní rozsah	-60 °C ÷ +60 °C
Přechodový odpor kontaktní dvojice	4 mΩ maximálně
Izolační odpor mezi soused. kontakty	20 MΩ minimálně - při normálních klimatických podmínkách
Odolnost vůči přetížení	10 g - lineárně
Odolnost vůči vibracím	10 g - při frekvenci vibrací 10 ÷ 500 Hz
Rázová odolnost	12 g - při frekvenci rázů 80/min
Rozpojovací síla	5 N ÷ 18 N na jednu kontaktní dvojici
Životnost	500 cyklů zasunutí a vysunutí konektoru
Vzduchotěsnost	65 kPa rozdíl tlaků - platí jen pro BNG
Klimatická odolnost	U 2

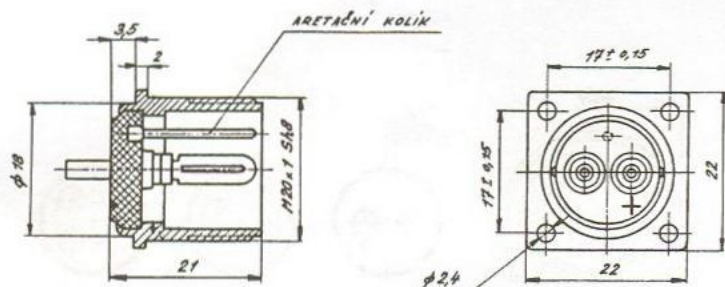
Typové označení výrobků

		XXX XX XXX X X X
1. skup. Typová řada konektoru	BN = zákl. prov. - průchozí příruba s kolíky BŠ = zákl. prov. - kabelová koncovka s dutinkami BNG = vzduchotěs. provedení - utěsněná příruba s kolíky	
2. skup. Velikost konektoru	vnější průměr průchodky příruby (kabel. konc.) v mm	
3. skup. Druh pouzdra konek.	B = průchozí přírubové provedení (na panel přístroje) K = kabelová koncovka s odlehčovací sponou kabelu	
4. skup. Tvar vývodky konek.	P = přímá (s odlehčovací sponou kabelu)	
5. skup. Druh matice vývodky	N = nestíněná s odlehčovací sponou kabelu	
6. skup. Počet pólů konektoru	= celkový počet kontaktních dvojic konektoru	
7. skup. Druh kontaktů konekt.	G = dutinky; Š = kolíky	
8. skup. Čís. spec. úprav kon.	= (tvar příruby, způsob uchycení kabelu apod.)	

Příklad značení konektoru (dle tabulky typového označení)

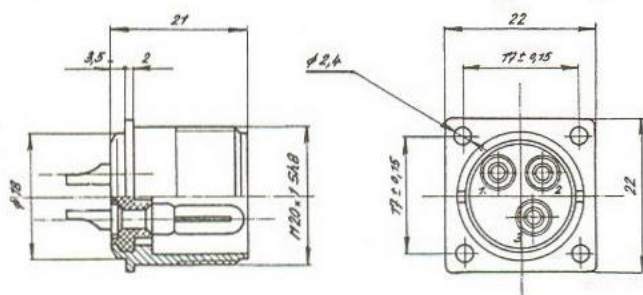
BŠ 18 KPN 4 G 7 = konektor kruhový s pojistnou maticí a nepružnými kontakty, velikosti 18 mm, určený pro zakončení kabelu s vývodkou přímou a nestíněnou, čtyřpólový s dutinkami.
G 7 = speciální úprava dle výkr. č. 7, to zn. se zkrácenou vývodkou.

ROZMĚROVÉ VÝKRESY BN, BNG



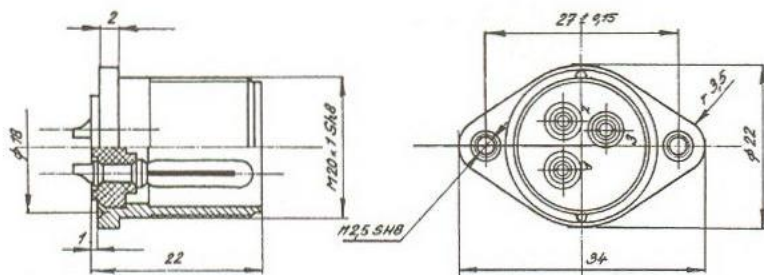
Přístrojová vidlice s pružnými kolíky
dvoupólová **BN 18 B 2 Š 1**

protikusy: BŠ 18 KPN 2 G 6
BŠ 18 KPN 2 G 7



Přístrojová vidlice s pružnými kolíky
třípólová **BN 18 B 3 Š 1**

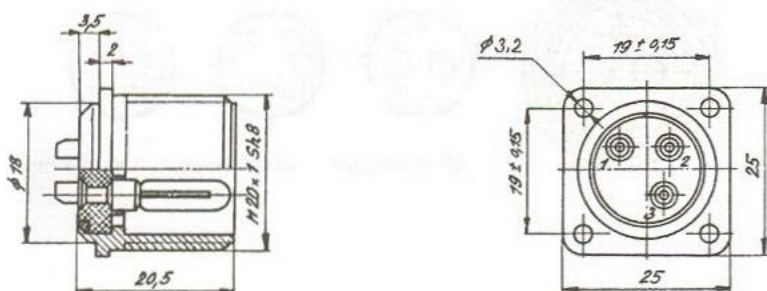
protikusy: BŠ 18 KPN 3 G 6
BŠ 18 KPN 3 G 7



Přístrojová vidlice s pružnými kolíky
třípólová **BN 18 B 3 Š 3**

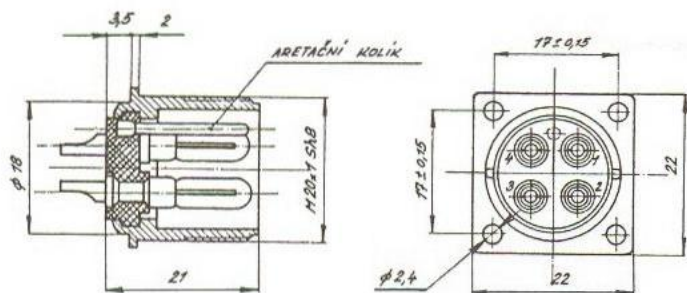
příruba oválná
pro uchycení dvěma šrouby

protikusy: BŠ 18 KPN 3 G 6
BŠ 18 KPN 3 G 7



Přístrojová vidlice s pružnými kolíky
vzduchotěsná
třípólová **BNG 18 B 3 Š 1**

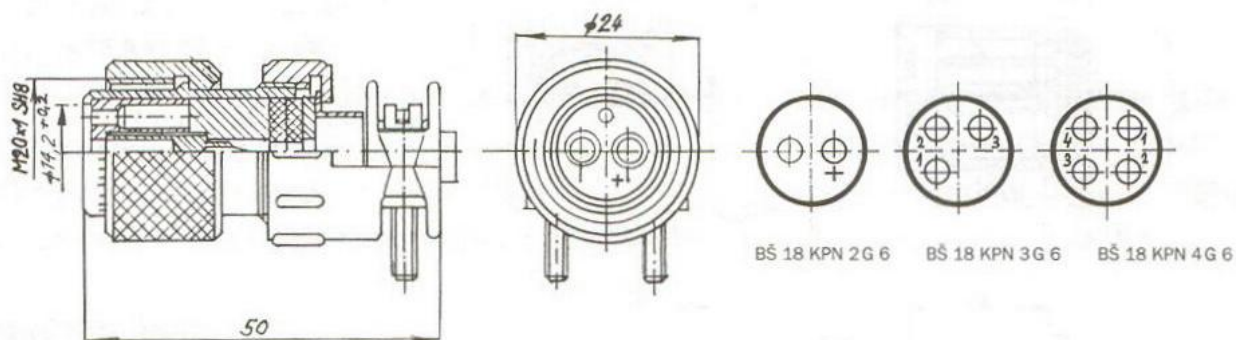
protikusy: BŠ 18 KPN 3 G 6
BŠ 18 KPN 3 G 7



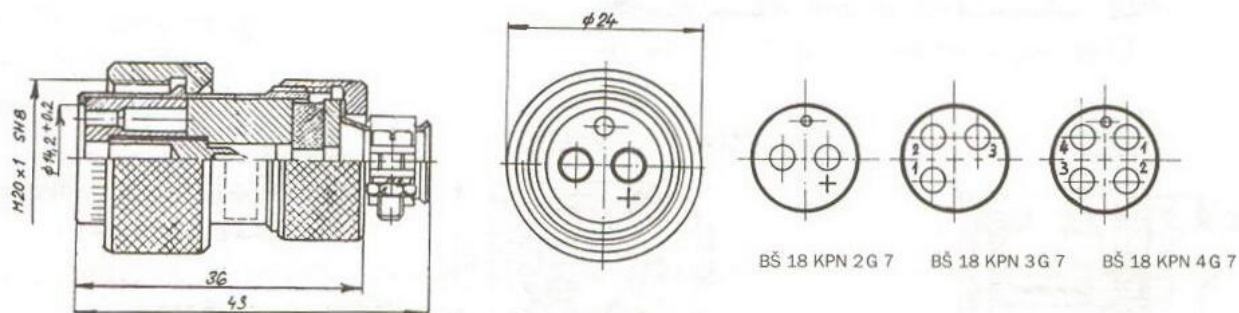
Přístrojová vidlice s pružnými kolíky
čtyřpólová **BN 18 B 4 Š 1**

protikusy: BŠ 18 KPN 4 G 6
BŠ 18 KPN 4 G 7

ROZMĚROVÉ VÝKRESY BŠ



Zásuvka kabelová, přímá, nestíněná
 - typové označení **BŠ 18 KPN X G 6**
 (symbol X nahradit v objednávce počtem pólů konektoru)



Zásuvka kabelová, přímá, nestíněná
 - typové označení **BŠ 18 KPN X G 7**
 (symbol X nahradit v objednávce počtem pólů konektoru)