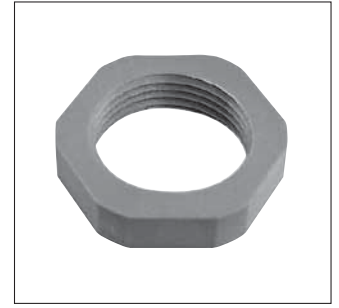
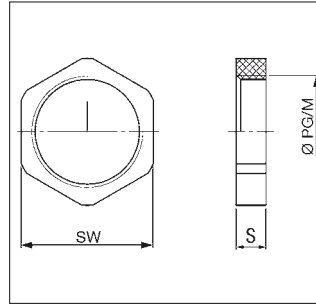


Gegenmuttern
Polyamid
PG-/metrisches/NPT-Gewinde

Lock nuts
Polyamide
PG-/metric//NPT-thread



RoHS

Material:
 Polyamid 6
 25 % glasfaserverstärkt
 * nicht glasfaserverstärkt

Temperaturbereich:
 -30°C bis 120°C

Farbe(n)/Ausführungen:

- lichtgrau, silbergrau, tiefschwarz
- Gewinde: PG/Metrisch/NPT

Eigenschaften:

- PG nach „alter“ DIN 46 320
- PG „kleine“ Schlüsselweite
- glasfaserverstärkt, für hohe mechanische Stabilität

Anwendungsbereiche:

- passend für alle Kabel- und Schlauchverschraubungen, sowie Zubehör

Material:
 Polyamide 6
 25 % glassfiber reinforced
 * not glassfiber reinforced

Temperature range:
 -30°C to 120°C

Colour(s)/Designs:

- light grey, silver grey, jet black
- Thread: PG/metric/NPT

Characteristics:

- PG acc. to „old“ DIN 46 320
- PG „small“ SW
- glassfiber reinforced, for maximum mechanical stability

Applications:

- suitable for all Cable- and Conduit Glands as well as Accessories

Gewinde	Stärke (S) mm	SW mm	Art.-Nr. lichtgrau RAL 7035	Art.-Nr. silbergrau RAL 7001	Art.-Nr. tiefschwarz RAL 9005	VE Stck.
Thread	Thickness (S) mm	SW mm	Art. no. light grey RAL 7035	Art. no. silver grey RAL 7001	Art. no. jet black RAL 9005	PU pcs.
PG (nach „alter“ DIN 46 320) / PG (according to „old“ DIN 46 320)						
PG 7	5,0	19,0	7211881	7211807	7211851	50
PG 9	5,0	22,0	7211882	7211809	7211852	50
PG 11	5,0	24,0	7211883	7211811	7211853	50
PG 13,5	6,0	27,0	7211884	7211813	7211854	50
PG 16	6,0	30,0	7211885	7211816	7211855	50
PG 21	6,5	36,0	7211886	7211821	7211856	20
PG 29	7,5	46,0	7211887	7211829	7211857	20
PG 36*	8,0	59,0	7211888	7211836	7211858	10
PG 42*	9,0	64,0	7211889	7211842	7211859	5
PG 48*	9,5	69,0	7211890	7211848	7211860	5
PG „kleine“ Schlüsselweite / PG „small“ SW						
PG 7	5,0	15,0	7211765	7211707	7211751	50
PG 9	5,0	19,0	7211766	7211709	7211752	50
PG 11	5,0	22,0	7211767	7211711	7211753	50
PG 13,5	5,0	24,0	7211768	7211713	7211754	50
PG 16	6,0	27,0	7211769	7211716	7211755	50
PG 21	6,5	32,0	7211770	7211721	7211756	25
PG 29	7,5	41,0	7211771	7211729	7211757	20
Metrisch / metric						
M 12 x 1,5	5,0	19,0	7211979	7211969	7211974	50
M 16 x 1,5	5,0	22,0	7211980	7211970	7211975	50
M 20 x 1,5	5,0	24,0	7211981	7211971	7211976	50
M 25 x 1,5	6,0	30,0	7211982	7211972	7211977	50
M 32 x 1,5	7,5	38,0	7211983	7211973	7211978	50
M 40 x 1,5	8,0	50,0	7211984	7211987	7211990	20
M 50 x 1,5*	9,0	60,0	7211985	7211988	7211991	10
M 63 x 1,5*	10,0	75,0	7211986	7211989	7211992	5
NPT / NPT						
NPT 3/8"	5,0	22,0	7211485	7211490	7211495	50
NPT 1/2"	6,0	27,0	7211486	7211491	7211496	20
NPT 3/4"	6,5	36,0	7211487	7211492	7211497	20
NPT 1"	7,5	41,0	7211488	7211493	7211498	20

3.3

Gegenmuttern
Messing vernickelt
PG-/metrisches Gewinde

RoHS

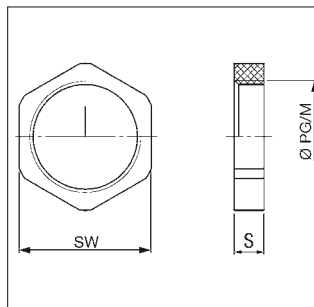
Material:
Messing vernickelt

Farbe(n)/Ausführungen:
• Gewinde: PG/Metrisch

Lock nuts
nickel-plated brass
PG-/metric thread

Eigenschaften:
• PG nach „alter“ DIN 46 320

Anwendungsbereiche:
• passend für PG/metrische Kabel- und Schlauchverschraubungen, sowie Zubehör



Material:
nickel-plated brass

Colour(s)/Designs:
• Thread: PG/metric

Characteristics:
• PG acc. to „old“ DIN 46 320

Applications:
• suitable for PG/metric Cable- and Conduit Glands as well as Accessories

Gewinde Thread	Stärke (S) mm Thickness (S) mm	SW mm SW mm	Art.-Nr. vernickelt Art. no. nickel-plated	VE Stck. PU pcs.
PG (nach „alter“ DIN 46 320) / PG (acc. to „old“ DIN 46320)				
PG 7	2,9	15,0	6000070	50
PG 9	2,9	18,0	6000096	50
PG 11	2,9	21,0	6000118	50
PG 13,5	3,1	23,0	6000134	50
PG 16	3,1	26,0	6000169	50
PG 21	3,6	32,0	6000215	20
PG 29	4,1	41,0	6000290	20
PG 36	5,1	51,0	6000363	10
PG 42	5,1	60,0	6000428	5
PG 48	5,6	64,0	6000487	5
Metrisch / metric				
M 6 x 1,0	3,5	8,0	6004067	50
M 8 x 1,25	3,5	11,0	6004083	50
M 10 x 1,5	3,5	12,0	6004105	50
M 12 x 1,5	3,0	15,0	6004121	50
M 16 x 1,5	2,8	19,0	6004165	50
M 16 x 1,5	3,0	20,0	6004164	50
M 20 x 1,5	3,5	24,0	6004202	50
M 25 x 1,5	3,5	30,0	6004253	25
M 32 x 1,5	4,5	35,0	6004326	20
M 40 x 1,5	4,5	45,0	6004407	10
M 50 x 1,5	5,5	55,0	6004504	10
M 63 x 1,5	6,0	70,0	6004636	5
M 75 x 1,5	8,0 (10,0)	80,0	6004750	1
M 80 x 2,0	10,0	95,0	6004752	1
M 90 x 2,0	10,0	100,0	6004754	1
M 100 x 2,0	12,0	115,0	6004756	1
M 105 x 2,0	12,0	115,0	6004757	1
M 110 x 2,0	12,0	125,0	6004758	1

3.3

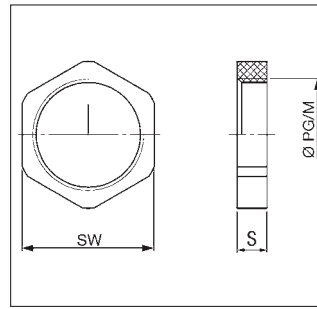
Gegenmuttern
Edelstahl 1.4404,
INOX 316L
PG-/metrisches Gewinde

RoHS

Material:
Edelstahl 1.4404, INOX 316L
Farbe(n)/Ausführungen:
• Gewinde: PG/Metrisch

Lock nuts
stainless steel 1.4404,
INOX 316L
PG-/metric thread

Eigenschaften:
• PG nach „alter“ DIN 46 320
Anwendungsbereiche:
• passend für PG-/metrische Kabel-
und Schlauchverschraubungen,
sowie Zubehör



Material:
stainless steel 1.4404, INOX 316L
Colour(s)/Designs:
• Thread: PG/metric

Characteristics:
• PG acc. to „old“ DIN 46 320
Applications:
• suitable for PG-/metric Cable-
and Conduit Glands as well as
Accessories

Gewinde Thread	Stärke (S) mm Thickness (S) mm	SW mm SW mm	Art.-Nr. Edelstahl Art. no. stainless steel	VE Stck. PU pcs.
PG (nach „alter“ DIN 46 320) / PG (acc. to „old“ DIN 46320)				
PG 7	2,9	15,0	6008207	50
PG 9	2,9	19,0	6008209	50
PG 11	3,1	21,0	6008211	50
PG 13,5	3,1	23,0	6008213	50
PG 16	3,1	26,0	6008216	25
PG 21	3,6	32,0	6008221	20
PG 29	4,1	42,0	6008229	15
PG 36	5,1	57,0	6008236	10
PG 42	5,1	60,0	6008242	10
PG 48	5,6	65,0	6008248	10
Metrisch / metric				
M 12 x 1,5	3,0	15,0	6010112	50
M 16 x 1,5	3,0	19,0	6010116	50
M 20 x 1,5	3,5	24,0	6010120	50
M 25 x 1,5	3,5	30,0	6010125	25
M 32 x 1,5	4,5	35,0	6010132	20
M 40 x 1,5	4,5	45,0	6010140	1
M 50 x 1,5	5,5	55,0	6010150	1
M 63 x 1,5	6,0	70,0	6010163	1

3.3

Reduktionen

Polycarbonat
PG-Gewinde

RoHS

Material:
Polycarbonat

Temperaturbereich:
-40°C bis 135°C

Farbe(n)/Ausführungen:

- lichtgrau
- Außengewinde: PG
- Innengewinde: PG
- 6-kant

Reducers

Polycarbonate
PG-thread

Anwendungsbereiche:

- Maschinen- und Apparatebau
- Gehäuse

Form A / Form A



Form B / Form B



Material:
Polycarbonate

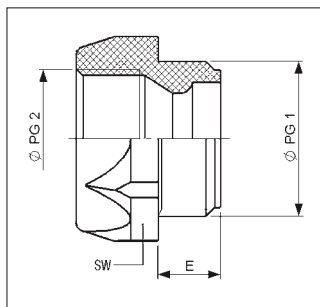
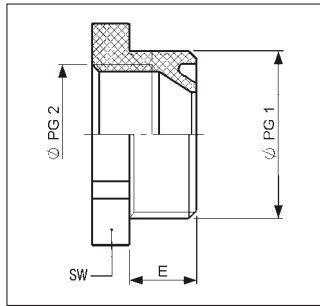
Temperature range:
-40°C to 135°C

Colour(s)/Designs:

- light grey
- External thread: PG
- Internal thread: PG
- hexagon

Applications:

- Machines and apparatus construction
- Housings



Außen- gewinde (Ø PG1)	Innen- gewinde (Ø PG2)	Typ	SW	Gewinde- länge (E)	Art.-Nr. lichtgrau	VE Stck.
External thread (Ø PG1)	Internal thread (Ø PG2)	Type	SW	Thread length (E)	Art. no. light grey	PU pcs.
			mm	mm		

Form A / Form A

PG 11	PG 7	RED 11/7M	22,0	8,0	7005016	50
PG 13,5	PG 7	RED 13/7M	24,0	9,0	7005024	50
PG 13,5	PG 9	RED 13/9M	24,0	9,0	7005032	50
PG 16	PG 9	RED 16/9M	27,0	9,0	7005040	50
PG 16	PG 11	RED 16/11M	27,0	9,0	7005059	50
PG 21	PG 11	RED 21/11M	32,0	11,0	7005067	25
PG 21	PG 13,5	RED 21/13M	32,0	11,0	7005075	25
PG 21	PG 16	RED 21/16M	32,0	11,3	7005202	25
PG 29	PG 13,5	RED 29/13M	41,0	12,0	7005083	25
PG 29	PG 16	RED 29/16M	41,0	12,0	7005091	25
PG 29	PG 21	RED 29/21M	41,0	12,0	7005210	25
PG 36	PG 16	RED 36/16M	50,0	14,0	7005105	1
PG 36	PG 21	RED 36/21M	55,0	14,0	7005113	1
PG 36	PG 29	RED 36/29M	50,0	14,0	7005229	1
PG 42	PG 21	RED 42/21M	55,0	16,0	7005121	1
PG 42	PG 29	RED 42/29M	55,0	16,0	7005130	1
PG 42	PG 36	RED 42/36M	55,0	16,0	7005237	1
PG 48	PG 29	RED 48/29M	60,0	16,0	7005148	1
PG 48	PG 36	RED 48/36M	60,0	16,0	7005156	1

Form B / Form B

PG 9	PG 7	RED 9/7M	19,0	7,0	7005164	50
PG 11	PG 9	RED 11/9M	22,0	8,0	7005172	50
PG 13,5	PG 11	RED 13/11M	24,0	9,0	7005180	50
PG 16	PG 13,5	RED 16/13M	27,0	9,0	7005199	50
PG 48	PG 42	RED 48/42M	60,0	15,5	7005245	1

3.3

Reduktionen

Polyamid
metrisches Gewinde

Reducers

Polyamide
metric thread

RoHS

Material:
Polyamid
glasfaserverstärkt

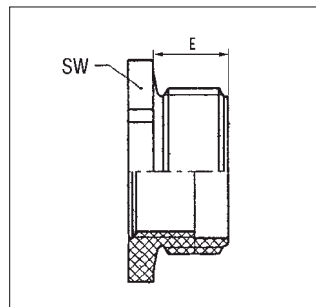
Temperaturbereich:
-40°C bis 100°C

Farbe(n)/Ausführungen:

- lichtgrau
- Außengewinde: Metrisch
- Innengewinde: Metrisch
- 6-kant

Anwendungsbereiche:

- Maschinen- und Apparatebau
- Gehäuse



Material:
Polyamide
glassfiber reinforced

Temperature range:
-40°C to 100°C

Colour(s)/Designs:

- light grey
- External thread: metric
- Internal thread: metric
- hexagon

Applications:

- Machines and apparatus construction
- Housings

Außen- gewinde	Innen- gewinde	SW	Gewinde- länge (E)	Art.-Nr. lichtgrau RAL 7035	Art.-Nr. silbergrau RAL 7001	Art.-Nr. tiefschwarz RAL 9005	VE Stck.
External thread	Internal thread	SW mm	Thread length (E) mm	Art. no. light grey RAL 7035	Art. no. silver grey RAL 7001	Art. no. jet black RAL 9005	PU pcs.
M 16 x 1,5	M 12 x 1,5	20,0	8,0	7008516	7008616	7008716	50
M 20 x 1,5	M 12 x 1,5	24,0	8,0	7008519	7008619	7008719	50
M 20 x 1,5	M 16 x 1,5	24,0	9,0	7008520	7008620	7008720	50
M 25 x 1,5	M 12 x 1,5	29,0	8,0	7008523	7008623	7008723	50
M 25 x 1,5	M 16 x 1,5	30,0	10,0	7008524	7008624	7008724	50
M 25 x 1,5	M 20 x 1,5	30,0	10,0	7008525	7008625	7008725	20
M 32 x 1,5	M 16 x 1,5	36,0	10,0	7008530	7008630	7008730	50
M 32 x 1,5	M 20 x 1,5	36,0	10,0	7008531	7008631	7008731	50
M 32 x 1,5	M 25 x 1,5	36,0	11,0	7008532	7008632	7008732	20
M 40 x 1,5	M 20 x 1,5	46,0	10,0	7008538	7008638	7008738	50
M 40 x 1,5	M 25 x 1,5	46,0	10,0	7008539	7008639	7008739	20
M 40 x 1,5	M 32 x 1,5	44,0	12,0	7008540	7008640	7008740	20
M 50 x 1,5	M 25 x 1,5	55,0	12,0	7008548	7008648	7008748	20
M 50 x 1,5	M 32 x 1,5	55,0	12,0	7008549	7008649	7008749	20
M 50 x 1,5	M 40 x 1,5	55,0	13,0	7008550	7008650	7008750	10
M 63 x 1,5	M 32 x 1,5	68,0	12,0	7008561	7008661	7008761	20
M 63 x 1,5	M 40 x 1,5	68,0	12,0	7008562	7008662	7008762	20
M 63 x 1,5	M 50 x 1,5	70,0	15,0	7008563	7008663	7008763	5

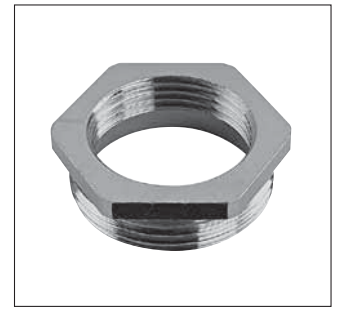
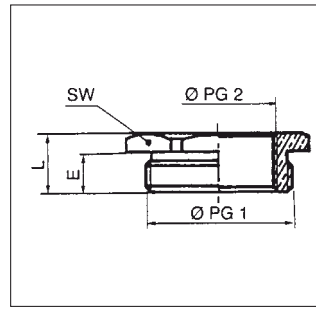
3.3

Reduktionen

Messing vernickelt
PG-Gewinde

Reducers

nickel-plated brass
PG-thread



RoHS

Material:
Messing vernickelt
O-Ring: Nitril

Temperaturbereich:
-40°C bis 100°C

Farbe(n)/Ausführungen:

- Außengewinde: PG
- Innengewinde: PG
- 6-kant

Anwendungsbereiche:

- Maschinen- und Apparatebau
- Gehäuse

Material:
nickel-plated brass
O-ring: Nitrile

Temperature range:
-40°C to 100°C

Colour(s)/Designs:

- External thread: PG
- Internal thread: PG
- hexagon

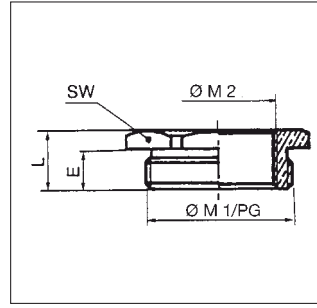
Applications:

- Machines and apparatus construction
- Housings

Außen- gewinde (Ø PG1)	Innen- gewinde (Ø PG2)	Typ	SW	Gewinde- länge (E)	Gesamt- länge (L)	Art.-Nr. ohne O-Ring	Art.-Nr. mit O-Ring	VE Stck.
External thread (Ø PG1)	Internal thread (Ø PG2)	Type	SW mm	Thread length (E) mm	Complete length (L) mm	Art. no. without O-ring	Art. no. with O-ring	PU pcs.
PG 9	PG 7	RS9/7	17,0	5,0	8,0	6102018	6102300	100
PG 11	PG 9	RS11/9	19,0	6,0	9,0	6102034	6102310	100
PG 11	PG 7	RS11/7	19,0	6,0	9,0	6102030	6102311	100
PG 13,5	PG 11	RS13,5/11	21,0	6,0	9,0	6102077	6102320	100
PG 13,5	PG 9	RS13,5/9	21,0	6,0	9,0	6102042	6102321	100
PG 13,5	PG 7	RS13,5/7	21,0	6,0	8,5	6102026	6102322	100
PG 16	PG 13,5	RS16/13	23,0	6,0	9,0	6102115	6102330	100
PG 16	PG 11	RS16/11	23,0	6,0	9,0	6102085	6102331	100
PG 16	PG 9	RS16/9	23,0	6,0	9,0	6102050	6102332	100
PG 16	PG 7	RS16/7	24,0	7,0	10,0	-	6102333	100
PG 21	PG 16	RS21/16	29,0	7,0	10,0	6102158	6102340	50
PG 21	PG 13,5	RS21/13,5	29,0	7,0	10,0	6102123	6102341	50
PG 21	PG 11	RS21/11	29,0	7,0	10,0	6102093	6102342	20
PG 21	PG 9	RS21/9	29,0	7,0	10,0	6102069	-	50
PG 29	PG 21	RS29/21	39,0	8,0	11,0	6102190	6102350	25
PG 29	PG 16	RS29/16	39,0	8,0	11,0	6102166	6102351	25
PG 29	PG 13,5	RS29/13,5	39,0	8,0	11,0	6102131	6102352	25
PG 29	PG 11	RS29/11	39,0	8,0	11,0	6102107	-	25
PG 36	PG 29	RS36/29	50,0	8,0	11,0	6102220	6102360	25
PG 36	PG 21	RS36/21	50,0	8,0	11,0	6102204	6102361	25
PG 36	PG 13,5	RS36/13,5	50,0	8,0	11,0	6102140	-	25
PG 42	PG 36	RS42/36	64,0	10,0	14,0	6102241	6102370	25
PG 42	PG 29	RS42/29	64,0	10,0	14,0	6102239	6102371	25
PG 48	PG 42	RS48/42	64,0	10,0	14,0	6102258	6102380	25
PG 48	PG 36	RS48/36	64,0	10,0	14,0	6102255	6102381	25
PG 48	PG 29	RS48/29	64,0	10,0	14,0	6102247	-	25
PG 48	PG 21	RS48/21	64,0	10,0	14,0	6102212	-	25
PG 48	PG 16	RS48/16	64,0	10,0	14,0	6102182	-	25

Reduktionen
Messing vernickelt
Metrisches/PG-Gewinde

Reducers
nickel-plated brass
metric/PG-thread



RoHS

Material:
Messing vernickelt
O-Ring: Nitril

Temperaturbereich:
-40°C bis 100°C

Farbe(n)/Ausführungen:
• Außengewinde: Metrisch/PG
• Innengewinde: Metrisch/Metrisch
• 6-kant

Anwendungsbereiche:
• Maschinen- und Apparatebau
• Gehäuse

Material:
nickel-plated brass
O-ring: Nitrile

Temperature range:
-40°C to 100°C

Colour(s)/Designs:
• External thread: metric/PG
• Internal thread: metric/metric
• hexagon

Applications:
• Machines and apparatus construction
• Housings

Außen- gewinde (Ø M1/PG)	Innen- gewinde (Ø M2)	Typ	SW	Gewinde- länge (E)	Gesamt- länge (L)	Art.-Nr. ohne O-Ring	Art.-Nr. mit O-Ring	VE Stck.
External thread (Ø M1/PG)	Internal thread (Ø M2)	Type	mm SW	Thread length (E) mm	Complete length (L) mm	Art. no. without O-ring	Art. no. with O-ring	PU pcs.
Metrisch/metric		Metrisch/metric						
M 16 x 1,5	M 12 x 1,5	RSM16/12	20,0	7,0	10,0	6102400	6102450	50
M 20 x 1,5	M 12 x 1,5	RSM20/12	24,0	7,0	10,0	6102404	6102455	50
M 20 x 1,5	M 16 x 1,5	RSM20/16	24,0	7,0	10,0	6102405	6102460	50
M 25 x 1,5	M 16 x 1,5	RSM25/16	30,0	8,0	11,5	6102409	6102464	20
M 25 x 1,5	M 20 x 1,5	RSM25/20	30,0	8,0	11,5	6102410	6102465	20
M 32 x 1,5	M 16 x 1,5	RSM32/16	36,0	8,5	12,5	6102414	6102468	20
M 32 x 1,5	M 20 x 1,5	RSM32/20	36,0	8,5	12,5	6102413	6102469	20
M 32 x 1,5	M 25 x 1,5	RSM32/25	36,0	8,5	12,5	6102415	6102470	20
M 40 x 1,5	M 25 x 1,5	RSM40/25	42,0	8,5	12,5	6102419	6102474	10
M 40 x 1,5	M 32 x 1,5	RSM40/32	42,0	8,5	12,5	6102420	6102475	10
M 50 x 1,5	M 32 x 1,5	RSM50/32	55,0	9,5	14,5	6102424	6102479	10
M 50 x 1,5	M 40 x 1,5	RSM50/40	55,0	9,5	14,5	6102425	6102480	5
M 63 x 1,5	M 40 x 1,5	RSM63/40	70,0	10,5	17,5	6102429	6102484	5
M 63 x 1,5	M 50 x 1,5	RSM63/50	70,0	10,5	17,5	6102430	6102485	5
M 75 x 1,5	M 63 x 1,5	RSM75/63	80,0	11,5	19,5	6102435	6102490	1
PG/PG		PG/PG						
PG 9	M 6 x 1,0	3509.M 6	18,0	6,5	9,5	-	6104106	50
PG 9	M 8 x 1,25	3509.M 8	18,0	6,5	9,5	-	6104108	50
PG 9	M 10 x 1,5	3509.M 10	18,0	6,5	9,5	-	6104110	50
PG 11	M 6 x 1,0	3511.M 6	20,0	6,5	9,5	-	6104206	50
PG 11	M 8 x 1,25	3511.M 8	20,0	6,5	9,5	-	6104208	50
PG 11	M 10 x 1,5	3511.M 10	20,0	6,5	9,5	-	6104210	50
PG 11	M 12 x 1,5	3511.M 12	20,0	5,0	8,0	-	6104212	50
PG 16	M 16 x 1,5	3516.M 16	24,0	7,0	10,0	-	6104416	50
PG 21	M 25 x 1,5	3521.M 25	30,0	7,5	11,0	-	6104525	50
PG 29	M 32 x 1,5	3529.M 32	38,0	8,0	12,0	-	6104632	50

3.3

Reduktionen

Messing vernickelt
gerändelt
Metrisches/PG-Gewinde

RoHS

Material:
Messing vernickelt

Farbe(n)/Ausführungen:

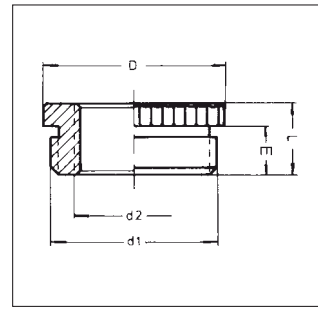
- Außengewinde: Metrisch/PG
- Innengewinde: Metrisch/Metrisch
- rund
- gerändelt

Reducers

nickel-plated brass
milled
metric/PG-thread

Anwendungsbereiche:

- Maschinen- und Apparatebau
- Gehäuse



Material:
nickel-plated brass

Colour(s)/Designs:

- External thread: metric/PG
- Internal thread: metric/metric
- round
- milled

Applications:

- Machines and apparatus construction
- Housings

Außen- gewinde (d1)	Innen- gewinde (d2)	Durchmesser (D) mm	Gewinde- länge (E) mm	Gesamt- länge (L) mm	Art.-Nr. vernickelt	VE Stck.
External thread (d1)	Internal thread (d2)	Diameter (D) mm	Thread length (E) mm	Complete length (L) mm	Art. no. nickel-plated	PU pcs.
Metrisch / metric	Metrisch / metric					
M 16 x 1,5	M 12 x 1,5	18,0	5,0	7,5	6104817	100
M 16 x 1,5	M 12 x 1,5	20,0	7,0	10,0	6104816	50
M 20 x 1,5	M 12 x 1,5	22,0	6,0	9,0	6104818	100
M 20 x 1,5	M 12 x 1,5	24,0	7,0	10,0	6104819	50
M 20 x 1,5	M 16 x 1,5	22,0	6,0	9,0	6104821	100
M 20 x 1,5	M 16 x 1,5	24,0	7,0	10,0	6104820	50
M 25 x 1,5	M 16 x 1,5	30,0	8,0	11,5	6104824	50
M 25 x 1,5	M 20 x 1,5	27,0	7,0	10,0	6104826	100
M 25 x 1,5	M 20 x 1,5	30,0	8,0	11,5	6104825	50
M 32 x 1,5	M 20 x 1,5	34,0	8,0	11,0	6104830	25
M 32 x 1,5	M 20 x 1,5	34,0	8,5	12,5	6104831	20
M 32 x 1,5	M 25 x 1,5	34,0	8,0	11,0	6104833	50
M 32 x 1,5	M 25 x 1,5	34,0	8,5	12,5	6104832	20
M 40 x 1,5	M 25 x 1,5	43,0	8,0	11,5	6104838	20
M 40 x 1,5	M 25 x 1,5	50,0	8,5	12,5	6104839	20
M 40 x 1,5	M 32 x 1,5	50,0	8,5	12,5	6104840	20
M 50 x 1,5	M 32 x 1,5	57,0	9,5	14,5	6104849	10
M 50 x 1,5	M 40 x 1,5	57,0	9,5	14,5	6104850	10
M 63 x 1,5	M 40 x 1,5	70,0	10,5	17,5	6104862	5
M 63 x 1,5	M 50 x 1,5	70,0	10,5	17,5	6104863	5
M 75 x 1,5	M 63 x 1,5	80,0	11,5	19,5	6104875	1
PG / PG	Metrisch / metric					
PG 16	M 20 x 1,5	24,0	7,0	10,0	6100416	50
PG 21	M 25 x 1,5	30,0	8,0	11,5	6100421	20
PG 29	M 25 x 1,5	39,0	9,0	12,5	6100429	20

Erweiterungen
Polyamid
PG-/metrisches Gewinde

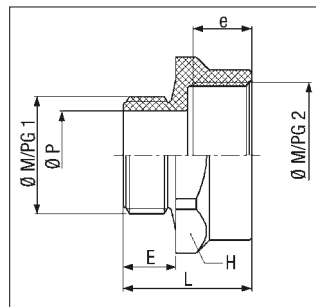
Enlargers
Polyamide
PG-/metric thread

RoHS

Material:
Polyamid glasfaserverstärkt
Temperaturbereich:
-30°C bis 100°C

Farbe(n)/Ausführungen:
• lichtgrau, silbergrau, tiefschwarz
• Außengewinde: PG/Metrisch
• Innengewinde: PG/Metrisch

Anwendungsbereiche:
• Maschinen- und Apparatebau
• Gehäuse



Material:
Polyamide glasfiber reinforced
Temperature range:
-30°C to 100°C

Colour(s)/Designs:
• light grey, silver grey, jet black
• External thread: PG/metric
• Internal thread: PG/metric

Applications:
• Machines and apparatus construction
• Housings

Außen- gewinde (Ø M/PG1) External thread (Ø M/PG1)	Innen- gewinde (Ø M/PG2) Internal thread (Ø M/PG2)	Typ Type	SW mm SW mm	Gewinde- länge (E) mm Thread length (E) mm	Gesamt- länge (L) mm Complete length (L) mm	Art.-Nr. lichtgrau RAL 7035 Art. no. light grey RAL 7035	Art.-Nr. silbergrau RAL 7001 Art. no. silver grey RAL 7001	Art.-Nr. tiefschwarz RAL 9005 Art. no. jet black RAL 9005	VE Stck. PU pcs.
PG/PG									
PG 7	PG 9	709PA	19,0	7,0	20,0	7004200	-	-	100
PG 9	PG 11	911PA	22,0	8,0	23,0	7004201	-	-	100
PG 11	PG 13,5	1113PA	24,0	8,0	23,0	7004202	-	-	100
PG 13,5	PG 16	1316PA	27,0	9,0	26,0	7004203	-	-	100
PG 16	PG 21	1621PA	32,0	9,0	29,0	7004204	-	-	100
PG 21	PG 29	2129PA	42,0	10,0	32,0	7004205	-	-	50
PG 29	PG 36	2936PA	53,0	11,0	35,5	7004206	-	-	25
PG 36	PG 42	3642PA	60,0	13,0	40,5	7004207	-	-	10
PG 42	PG 48	4248PA	65,0	13,0	41,0	7004208	-	-	10
Metrisch / metric									
M 12 x 1,5	M 16 x 1,5	AMP 12/16	20,0	8,0	18,5	7004300	7004310	7004320	50
M 16 x 1,5	M 20 x 1,5	AMP 16/20	24,0	8,0	20,0	7004301	7004311	7004321	50
M 20 x 1,5	M 25 x 1,5	AMP 20/25	30,0	9,0	22,0	7004302	7004312	7004322	50
M 25 x 1,5	M 32 x 1,5	AMP 25/32	36,0	10,0	24,0	7004303	7004313	7004323	20
M 32 x 1,5	M 40 x 1,5	AMP 32/40	44,0	11,0	26,0	7004304	7004314	7004324	20
M 40 x 1,5	M 50 x 1,5	AMP 40/50	55,0	12,0	28,0	7004305	7004315	7004325	20
M 50 x 1,5	M 63 x 1,5	AMP 50/63	70,0	13,0	31,5	7004306	7004316	7004326	10

3.3

Erweiterungen

Messing vernickelt
metrisches Gewinde

RoHS

Material:
Messing vernickelt

Farbe(n)/Ausführungen:

- Außengewinde: Metrisch
- Innengewinde: Metrisch
- rund
- 6-kant

Enlargers

nickel-plated brass
metric thread

Anwendungsbereiche:

- Maschinen- und Apparatebau
- Gehäuse



rund / round



6-kant / hexagon

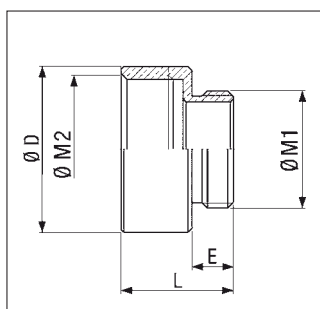
Material:
nickel-plated brass

Colour(s)/Designs:

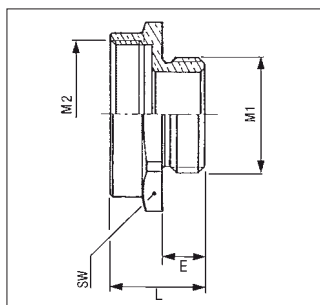
- External thread: metric
- Internal thread: metric
- round
- hexagon

Applications:

- Machines and apparatus construction
- Housings



Außengewinde (Ø M1)	Innengewinde (Ø M2)	Typ	Durchmesser (D) mm	Gewindelänge (E) mm	Gesamtlänge (L) mm	Art.-Nr. vernickelt	VE Stck.
External thread (Ø M1)	Internal thread (Ø M2)	Type	Diameter (D) mm	Thread length (E) mm	Complete length (L) mm	Art. no. nickel-plated	PU pcs.
Rund / round							
M 12 x 1,5	M 16 x 1,5	M12/M16 RD	18,0	5,0	15,0	6200212	50
M 16 x 1,5	M 20 x 1,5	M16/M20 RD	22,0	6,0	17,5	6200216	50
M 20 x 1,5	M 25 x 1,5	M20/M25 RD	27,0	6,5	19,0	6200220	50
M 25 x 1,5	M 32 x 1,5	M25/M32 RD	34,0	8,0	20,5	6200225	20
M 32 x 1,5	M 40 x 1,5	M32/M40 RD	42,0	7,0	23,0	6200232	20
M 40 x 1,5	M 50 x 1,5	M40/M50 RD	53,0	9,0	31,0	6200240	10
M 50 x 1,5	M 63 x 1,5	M50/M63 RD	65,0	9,5	24,0	6200250	5
M 63 x 1,5	M 75 x 1,5	M63/M75 RD	80,0	10,5	26,0	6200263	1



Außengewinde (Ø M1)	Innengewinde (Ø M2)	Typ	SW mm	Gewindelänge (E) mm	Gesamtlänge (L) mm	Art.-Nr. ohne O-Ring	Art.-Nr. mit O-Ring	VE Stck.
External thread (Ø M1)	Internal thread (Ø M2)	Type	SW mm	Thread length (E) mm	Complete length (L) mm	Art. no. without O-ring	Art. no. with O-ring	PU pcs.
6-kant / hexagon								
M10 x 1,5	M12 x 1,5	M10/M12	14,0	7,0	19,0	6200310	6200410	50
M12 x 1,5	M16 x 1,5	M12/M16	19,0	7,0	19,0	6200312	6200412	50
M16 x 1,5	M20 x 1,5	M16/M20	22,0	7,0	19,0	6200316	6200416	50
M20 x 1,5	M25 x 1,5	M20/M25	28,0	7,0	20,0	6200320	6200420	50
M25 x 1,5	M32 x 1,5	M25/M32	36,0	8,0	21,5	6200325	6200425	20
M32 x 1,5	M40 x 1,5	M32/M40	42,0	8,5	22,0	6200332	6200432	20
M40 x 1,5	M50 x 1,5	M40/M50	52,0	8,5	23,0	6200340	6200440	10
M50 x 1,5	M63 x 1,5	M50/M63	65,0	9,5	25,0	6200350	6200450	5
M63 x 1,5	M75 x 1,5	M63/M75	80,0	10,5	27,5	6200363	6200463	1

3.3

Zwischenstutzen

Messing vernickelt
metrisches Gewinde

RoHS

Material:
Messing vernickelt

- Farbe(n)/Ausführungen:**
- Außengewinde: Metrisch
 - Innengewinde: Metrisch
 - rund
 - 6-kant

Intermediate Parts

nickel-plated brass
metric thread

- Anwendungsbereiche:**
- Maschinen- und Apparatebau
 - Gehäuse



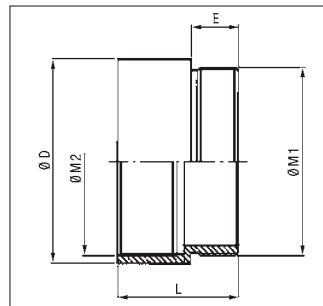
rund/round



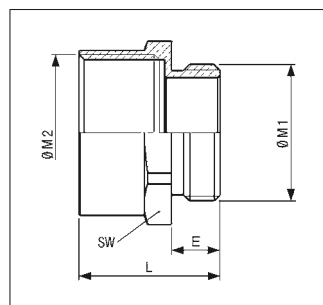
6-kant/hexagon

- Material:**
nickel-plated brass
- Colour(s)/Designs:**
- External thread: metric
 - Internal thread: metric
 - round
 - hexagon

- Applications:**
- Machines and apparatus construction
 - Housings



Außen- gewinde (Ø M1)	Innen- gewinde (Ø M2)	Durchmesser (D) mm	Gewinde- länge (E) mm	Gesamt- länge (L) mm	Art.-Nr. vernickelt	VE Stck.
External thread (Ø M1)	Internal thread (Ø M2)	Diameter (D) mm	Thread length (E) mm	Complete length (L) mm	Art. no. nickel-plated	PU pcs.
Rund /round						
M 12 x 1,5	M 12 x 1,5	14,0	5,0	15,0	6606870	1
M 16 x 1,5	M 16 x 1,5	18,0	5,0	15,5	6606871	1
M 20 x 1,5	M 20 x 1,5	22,0	6,0	18,5	6606872	1
M 25 x 1,5	M 25 x 1,5	27,0	7,0	21,5	6606873	1
M 32 x 1,5	M 32 x 1,5	34,0	8,0	24,5	6606874	1
M 40 x 1,5	M 40 x 1,5	42,0	8,0	26,0	6606875	1
M 50 x 1,5	M 50 x 1,5	52,0	9,0	28,5	6606876	1
M 63 x 1,5	M 63 x 1,5	66,0	10,0	32,0	6606877	1



Außen- gewinde (Ø M1)	Innen- gewinde (Ø M2)	SW mm	Gewinde- länge (E) mm	Gesamt- länge (L) mm	Art.-Nr. vernickelt	VE Stck.
External thread (Ø M1)	Internal thread (Ø M2)	SW mm	Thread length (E) mm	Complete length (L) mm	Art. no. nickel-plated	PU pcs.
6-kant /hexagon						
M 12 x 1,5	M 12 x 1,5	14,0	5,0	15,0	6604770	100
M 16 x 1,5	M 16 x 1,5	18,0	6,0	17,0	6604771	50
M 20 x 1,5	M 20 x 1,5	22,0	6,0	18,0	6604772	50
M 25 x 1,5	M 25 x 1,5	27,0	7,0	19,0	6604773	50
M 32 x 1,5	M 32 x 1,5	34,0	7,0	19,0	6604774	20
M 40 x 1,5	M 40 x 1,5	42,0	8,0	25,0	6604775	10
M 50 x 1,5	M 50 x 1,5	52,0	9,0	28,0	6604776	5
M 63 x 1,5	M 63 x 1,5	65,0	9,0	30,0	6604777	1

Zwischenstutzen

Messing vernickelt
PG-Gewinde

RoHS

Material:

Messing vernickelt

Farbe(n)/Ausführungen:

- Außengewinde: PG
- Innengewinde: PG
- rund
- 6-kant
- langes Gewinde (15 mm) auf Anfrage lieferbar

Intermediate Parts

nickel-plated brass
PG-thread

Eigenschaften:

- PG nach „alter“ DIN 46 320

Anwendungsbereiche:

- Maschinen- und Apparatebau
- Gehäuse



rund / round



6-kant / hexagon

Material:

nickel-plated brass

Colour(s)/Designs:

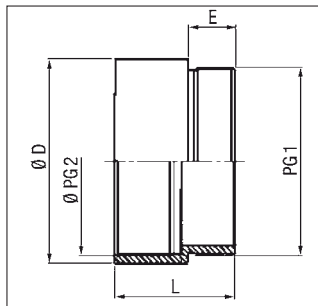
- External thread: PG
- Internal thread: PG
- round
- hexagon
- long thread (15 mm) available on request

Characteristics:

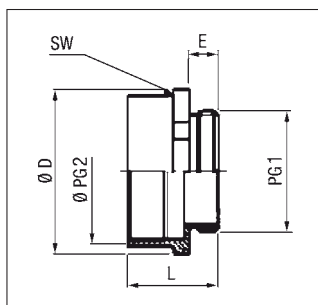
- PG acc. to „old“ DIN 46 320

Applications:

- Machines and apparatus construction
- Housings



Außen- gewinde (Ø PG1)	Innen- gewinde (Ø PG2)	Typ	Durchmesser (D) mm	Gewinde- länge (E) mm	Gesamt- länge (L) mm	Art.-Nr. vernickelt	VE Stck.
External thread (Ø PG1)	Internal thread (Ø PG2)	Type	Diameter (D) mm	Thread length (E) mm	Complete length (L) mm	Art. no. nickel-plated	PU pcs.
Rund / round							
PG 7	PG 7	7005	14,0	5,0	15,0	6604072	1
PG 9	PG 9	9005	17,0	6,0	16,5	6604099	1
PG 11	PG 11	1105	20,0	6,0	17,0	6604110	1
PG 13,5	PG 13,5	1355	22,0	6,5	19,0	6604137	1
PG 16	PG 16	1605	24,0	6,5	20,0	6604161	1
PG 21	PG 21	2105	30,0	7,0	22,0	6604218	1
PG 29	PG 29	2905	39,0	8,0	24,5	6604293	1
PG 36	PG 36	3605	50,0	9,0	28,5	6604366	1
PG 42	PG 42	4205	57,0	10,0	32,0	6604420	1
PG 48	PG 48	4805	64,0	10,0	33,0	6604480	1



Außen- gewinde (Ø PG1)	Innen- gewinde (Ø PG2)	Typ	SW mm	Gewinde- länge (E) mm	Gesamt- länge (L) mm	Art.-Nr. vernickelt	VE Stck.
External thread (Ø PG1)	Internal thread (Ø PG2)	Type	SW mm	Thread length (E) mm	Complete length (L) mm	Art. no. nickel-plated	PU pcs.
6-kant / hexagon							
PG 7	PG 7	7007	14,0	5,0	15,0	6606075	1
PG 9	PG 9	9007	17,0	6,0	16,5	6606091	1
PG 11	PG 11	1107	20,0	6,0	17,0	6606113	1
PG 13,5	PG 13,5	1357	22,0	6,5	19,0	6606130	1
PG 16	PG 16	1607	24,0	6,5	20,0	6606164	1
PG 21	PG 21	2107	30,0	7,0	22,0	6606210	1
PG 29	PG 29	2907	40,0	8,0	24,5	6606296	1
PG 36	PG 36	3607	50,0	9,0	28,5	6606369	1
PG 42	PG 42	4207	57,0	10,0	32,0	6606423	1
PG 48	PG 48	4807	64,0	10,0	33,0	6606482	1

3.3

Zwischenstutzen

Messing vernickelt
PG-/metrisches Gewinde

RoHS

Material:
Messing vernickelt
O-Ring: Nitril

Temperaturbereich:
-40°C bis 100°C

Farbe(n)/Ausführungen:

- Außengewinde: PG
- Innengewinde: Metrisch
- 6-kant

Intermediate Parts

nickel-plated brass
PG-/metric thread

Anwendungsbereiche:
als Übergang von PG auf metrisches Gewinde

- Maschinen- und Apparatebau
- Gehäuse

Form A / Form A



Form B / Form B



Material:
nickel-plated brass
O-ring: Nitrile

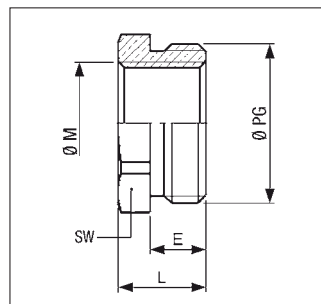
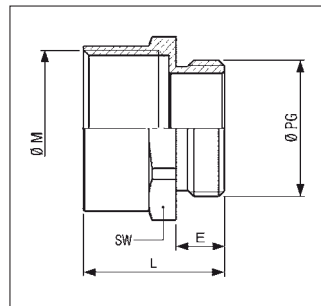
Temperature range:
-40°C to 100°C

Colour(s)/Designs:

- External thread: PG
- Internal thread: metric
- hexagon

Applications:
as adapter between PG and metric thread

- Machines and apparatus construction
- Housings



Außen- gewinde	Innen- gewinde	Typ	SW	Gewinde- länge (E)	Gesamt- länge (L)	Art.-Nr. ohne O-Ring	Art.-Nr. mit O-Ring	VE Stck.
External thread	Internal thread	Type	SW mm	Thread length (E) mm	Complete length (L) mm	Art. no. without O-ring	Art. no. with O-ring	PU pcs.

Form A / Form A

PG 7	M 12 x 1,5	0712	17,0	6,5	16,5	6604807	-	50
PG 7	M 16 x 1,5	0716	19,0	6,5	16,5	6604808	-	50
PG 9	M 16 x 1,5	0916	19,0	6,5	16,5	6604810	6604863	50
PG 9	M 20 x 1,5	0920	22,0	6,5	18,5	6604811	-	50
PG 11	M 20 x 1,5	1120	22,0	7,0	17,0	6604813	-	50
PG 11	M 25 x 1,5	1125	27,0	7,0	18,0	6604814	-	50
PG 13,5	M 20 x 1,5	1320	24,0	7,0	17,0	6604816	6604869	50
PG 13,5	M 25 x 1,5	1325	27,0	7,0	18,0	6604817	-	50
PG 16	M 20 x 1,5	1620	27,0	7,0	16,0	6604818	-	50
PG 16	M 25 x 1,5	1625	27,0	7,0	18,0	6604819	6604872	50
PG 16	M 32 x 1,5	1632	36,0	7,0	18,5	6604820	-	50
PG 21	M 32 x 1,5	2132	36,0	8,0	19,5	6604822	6604875	20
PG 21	M 40 x 1,5	2140	42,0	8,0	19,5	6604823	-	20
PG 29	M 40 x 1,5	2940	42,0	8,5	20,0	6604831	6604879	20
PG 29	M 50 x 1,5	2950	55,0	8,5	21,0	6604832	-	20
PG 36	M 50 x 1,5	3650	55,0	8,5	21,0	6604837	6604882	10
PG 42	M 63 x 1,5	4263	65,0	10,0	23,5	6604843	-	5
PG 48	M 63 x 1,5	4863	65,0	10,0	24,5	6604849	-	5
PG 48	M 75 x 1,5	4875	80,0	10,0	24,5	6604850	-	5

Form B / Form B

PG 9	M 12 x 1,5	0912	19,0	6,5	10,0	6604809	-	50
PG 11	M 16 x 1,5	1116	22,0	7,0	11,0	6604812	6604865	50
PG 13,5	M 16 x 1,5	1316	24,0	7,0	11,0	6604815	-	50
PG 21	M 25 x 1,5	2125	32,0	8,0	13,0	6604821	-	20
PG 29	M 25 x 1,5	2925	40,0	8,5	14,0	6604829	6604877	20
PG 29	M 32 x 1,5	2932	40,0	8,5	14,0	6604830	-	20
PG 36	M 40 x 1,5	3640	55,0	8,5	15,0	6604836	-	10
PG 42	M 50 x 1,5	4250	58,0	10,0	16,5	6604842	-	5
PG 48	M 50 x 1,5	4850	65,0	10,0	17,0	6604848	-	5

Zwischenstutzen

Messing vernickelt
Metrisches/PG-Gewinde

RoHS

Material:
Messing vernickelt
O-Ring: Nitril

Temperaturbereich:
-40°C bis 100°C

Farbe(n)/Ausführungen:

- Außengewinde: Metrisch
- Innengewinde: PG
- 6-kant

Intermediate Parts

nickel-plated brass
metric/PG-thread

Anwendungsbereiche:
als Übergang von metrischem
auf PG-Gewinde

- Maschinen- und Apparatebau
- Gehäuse



Material:
nickel-plated brass
O-ring: Nitrile

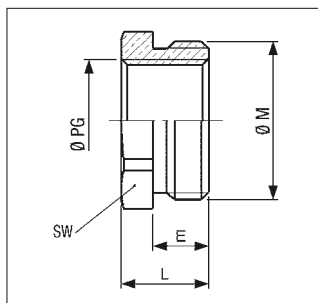
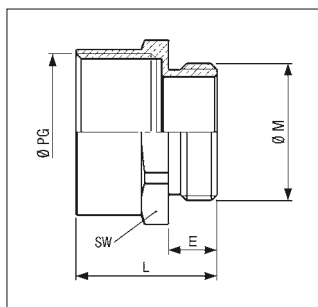
Temperature range:
-40°C to 100°C

Colour(s)/Designs:

- External thread: metric
- Internal thread: PG
- hexagon

Applications:
as adapter between metric and
PG-thread

- Machines and apparatus construction
- Housings

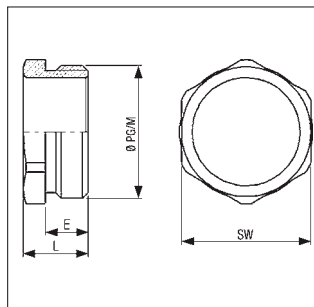


Außen- gewinde	Innen- gewinde	Typ	SW	Gewinde- länge (E)	Gesamt- länge (L)	Art.-Nr. ohne O-Ring	Art.-Nr. mit O-Ring	VE Stck.
External thread	Internal thread	Type	SW mm	Thread length (E) mm	Complete length (L) mm	Art. no. without O-ring	Art. no. with O-ring	PU pcs.
Form A / Form A								
M 12 x 1,5	PG 7	1207	14,0	7,0	17,0	6604712	6604658	100
M 16 x 1,5	PG 9	1609	18,0	7,0	17,5	6604716	6604660	50
M 16 x 1,5	PG 11	1611	20,0	7,0	18,0	6604715	6604661	50
M 16 x 1,5	PG 13	1613	22,0	7,0	19,5	6604709	6604662	50
M 16 x 1,5	PG 16	1616	24,0	7,0	21,5	6604717	6604663	50
M 20 x 1,5	PG 11	2011	22,0	7,0	18,0	6604720	6604666	50
M 20 x 1,5	PG 13	2013	22,0	7,0	19,5	6604721	6604664	50
M 20 x 1,5	PG 16	2016	24,0	7,0	20,5	6604722	6604667	50
M 20 x 1,5	PG 21	2021	32,0	7,0	22,5	6604708	6604668	50
M 25 x 1,5	PG 16	2516	27,0	8,0	21,5	6604726	6604669	50
M 25 x 1,5	PG 21	2521	32,0	8,0	23,0	6604725	6604670	50
M 25 x 1,5	PG 29	2529	40,0	8,0	25,0	6604727	6604676	20
M 32 x 1,5	PG 21	3221	34,0	8,5	23,5	6604729	6604672	20
M 32 x 1,5	PG 29	3229	40,0	8,5	25,0	6604732	6604681	10
M 40 x 1,5	PG 29	4029	42,0	8,5	25,0	6604734	6604675	10
M 40 x 1,5	PG 36	4036	50,0	8,5	28,0	6604740	6604685	10
M 50 x 1,5	PG 36	5036	52,0	9,5	29,0	6604742	6604678	10
M 50 x 1,5	PG 42	5042	58,0	9,5	31,5	6604750	6604689	5
M 63 x 1,5	PG 42	6342	65,0	10,5	32,5	6604752	6604692	1
M 63 x 1,5	PG 48	6348	65,0	10,5	32,5	6604763	6604694	1
M 75 x 1,5	PG 48	7548	80,0	11,5	34,5	6604764	6604695	1
Form B / Form B								
M 16 x 1,5	PG 7	1607	18,0	7,0	10,5	6604713	6604659	100
M 20 x 1,5	PG 9	2009	22,0	7,0	11,0	6604719	6604665	50
M 25 x 1,5	PG 9	2509	27,0	8,0	12,0	6604707	6604674	50
M 25 x 1,5	PG 11	2511	27,0	8,0	12,0	6604723	6604671	50
M 25 x 1,5	PG 13,5	2513	27,0	8,0	12,0	6604724	6604673	50
M 32 x 1,5	PG 13,5	3213	34,0	8,5	12,5	6604706	6604677	20
M 32 x 1,5	PG 16	3216	34,0	8,5	12,5	6604728	6604679	20
M 32 x 1,5	PG 21	3221	34,0	8,5	12,5	6604730	6604680	20
M 40 x 1,5	PG 16	4016	42,0	8,5	13,5	6604705	6604682	10
M 40 x 1,5	PG 21	4021	42,0	8,5	13,5	6604733	6604683	10
M 40 x 1,5	PG 29	4029	42,0	8,5	13,5	6604735	6604684	20
M 50 x 1,5	PG 21	5021	52,0	9,5	15,5	6604704	6604686	10
M 50 x 1,5	PG 29	5029	52,0	9,5	15,5	6604741	6604687	10
M 50 x 1,5	PG 36	5036	52,0	9,5	15,5	6604743	6604688	10
M 63 x 1,5	PG 29	6329	65,0	10,5	17,5	6604703	6604690	5
M 63 x 1,5	PG 36	6336	65,0	10,5	17,5	6604751	6604691	5
M 63 x 1,5	PG 42	6342	65,0	10,5	17,5	6604753	6604693	5

3.3

Druckschrauben
Messing vernickelt
PG-/metrisches Gewinde

Pressure Screws
nickel-plated brass
PG-/metric thread



RoHS

Material:
Messing vernickelt

Farbe(n)/Ausführungen:
• Außengewinde: PG/Metrisch

Material:
nickel-plated brass

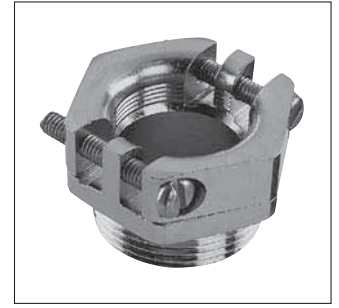
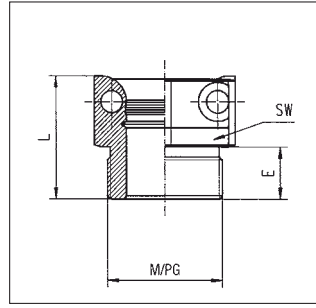
Colour(s)/Designs:
• External thread: PG/metric

Außen- gewinde	Typ	Innendurch- messer mm	SW	Gewinde- länge (E) mm	Gesamt- länge (L) mm	Art.-Nr. vernickelt	VE Stck.
External thread	Type	Internal diameter mm	SW mm	Thread length (E) mm	Complete length (L) mm	Art. no. nickel-plated	PU pcs.
PG / PG							
PG 7	7/1	10,0	13,0	5,5	8,5	6600077	100
PG 9	9/1	12,5	15,0	6,0	9,0	6600093	100
PG 11	11/1	15,0	18,0	6,0	9,0	6600115	100
PG 13,5	13/5/1	17,0	20,0	7,5	10,5	6600131	100
PG 16	16/1	18,5	22,0	7,5	10,5	6600166	100
PG 21	21/1	24,0	28,0	8,0	11,5	6600212	100
PG 29	29/1	32,0	37,0	8,0	12,0	6600298	50
PG 36	36/1	42,0	47,0	9,5	14,0	6600360	50
PG 42	42/1	48,0	54,0	10,0	16,0	6600425	10
PG 48	48/1	52,5	60,0	11,5	17,5	6600484	5
Metrisch / metric							
M 12 x 1,5		8,5	13,0	5,0	8,0	6600800	100
M 16 x 1,5		12,5	16,0	6,0	9,0	6600801	50
M 20 x 1,5		16,0	20,0	7,0	10,0	6600802	50
M 25 x 1,5		21,0	25,0	7,0	10,0	6600803	50
M 32 x 1,5		28,0	32,0	7,0	10,0	6600804	20
M 40 x 1,5		35,0	40,0	10,0	14,0	6600805	10
M 50 x 1,5		45,0	50,0	10,0	14,0	6600806	5
M 63 x 1,5		57,0	64,0	14,5	18,5	6600807	1

3.3

Druckschrauben ZD
Messing vernickelt
PG-/metrisches Gewinde

Pressure Screws ZD
nickel-plated brass
PG-/metric thread



RoHS

Material:

Messing vernickelt

Farbe(n)/Ausführungen:

- Außengewinde: PG/Metrisch

Eigenschaften:

- mit zentrisch wirkender Zugentlastung
- sehr großer Klemmbereich
- Biegeschutz
- mit zwei massiven Messing-Klemmbügeln

Anwendungsbereiche:

- Stecker
- Schalter
- Steuerpulte

Material:

nickel-plated brass

Colour(s)/Designs:

- External thread: PG/metric

Characteristics:

- with center-functioning strain relief
- very wide clamping range
- bending protection
- with two solid brass saddle clamps

Applications:

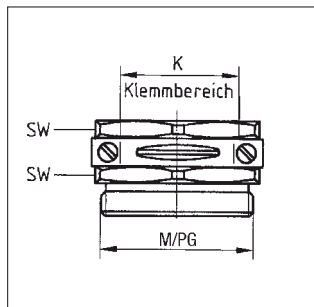
- Connectors
- Switches
- Control panels

Außen- gewinde	Typ	Klemm- bereich mm	SW mm	Gewinde- länge (E) mm	Gesamt- länge (L) mm	Art.-Nr. vernickelt	VE Stck.
External thread	Type	Clamping range mm	SW mm	Thread length (E) mm	Complete length (L) mm	Art. no. nickel-plated	PU pcs.
PG / PG							
PG 7	ZD 7	5,5 - 7,5	16,0	5,5	16,0	4304071	100
PG 9	ZD 9	6,5 - 9,5	19,0	8,0	19,0	4304098	50
PG 11	ZD 11	7,5 - 11,5	22,0	8,0	19,0	4304110	50
PG 13,5	ZD 13	8,5 - 13,5	24,0	6,5	18,0	4304136	50
PG 16	ZD 16	10,5 - 16,5	27,0	10,5	22,5	4304160	25
PG 21	ZD 21	12,0 - 20,5	33,0	10,0	24,0	4304217	25
PG 29	ZD 29	19,0 - 29,5	42,0	10,0	24,0	4304292	10
PG 36	ZD 36	24,0 - 36,5	52,0	9,5	26,0	4304365	10
PG 42	ZD 42	33,0 - 42,5	60,0	10,0	26,5	4304420	5
PG 48	ZD 48	36,0 - 47,5	64,0	11,0	27,5	4304489	5
Metrisch / metric							
M 12 x 1,5	ZD M12	5,5 - 7,5	16,0	5,5	16,0	4304512	100
M 16 x 1,5/9	ZD M16/9	6,5 - 9,5	19,0	8,0	19,0	4304516	50
M 16 x 1,5/11	ZD M16/11	7,5 - 11,5	22,0	8,0	19,0	4304517	50
M 20 x 1,5/13	ZD M20/13	8,5 - 13,5	24,0	6,5	18,0	4304520	50
M 20 x 1,5/16	ZD M20/16	9,5 - 15,5	27,0	10,5	22,5	4304521	25
M 25 x 1,5	ZD M25	12,0 - 20,5	33,0	10,0	24,0	4304525	25
M 32 x 1,5	ZD M32	18,0 - 27,5	42,0	10,0	24,0	4304532	10

3.3

Druckschrauben ZED
Messing vernickelt
PG-/metrisches Gewinde

Pressure Screws ZED
nickel-plated brass
PG-/metric thread



RoHS

Material:

Messing vernickelt

Farbe(n)/Ausführungen:

- Außengewinde: PG/Metrisch

Eigenschaften:

- mit Zugentlastung
- mit Messing-Klemmbügel

Anwendungsbereiche:

- Stecker
- Schalter
- Steuerpulte

Material:

nickel-plated brass

Colour(s)/Designs:

- External thread: PG/metric

Characteristics:

- with strain relief
- with solid brass saddle clamps

Applications:

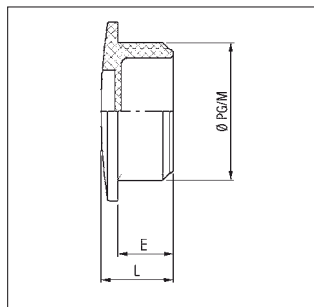
- Connectors
- Switches
- Control panels

Außen- gewinde	Typ	Klemm- bereich (K) mm	SW mm	Gewinde- länge mm	Gesamt- länge mm	Art.-Nr. vernickelt	VE Stck.
External thread	Type	Clamping range (K) mm	SW mm	Thread length mm	Complete length mm	Art. no. nickel-plated	PU pcs.
PG / PG							
PG 7	ZED 607	6,0 - 9,5	17,0	5,5	19,0	4307003	100
PG 9	ZED 609	6,0 - 9,5	17,0	5,5	19,0	4307011	100
PG 11	ZED 710	7,0 - 11,5	20,0	6,5	20,0	4307020	100
PG 13,5	ZED 1014	9,0 - 13,0	22,0	6,5	20,5	4307038	50
PG 16	ZED 1015	10,0 - 15,0	24,0	6,5	20,5	4307046	50
PG 21	ZED 1418	13,0 - 20,0	30,0	7,5	21,5	4307054	50
PG 29	ZED 2027	20,0 - 29,0	40,0	8,5	24,0	4307062	50
Metrisch / metric							
M 12 x 1,5	ZED M12	6,0 - 8,0	17,0	7,0	20,5	4307612	50
M 16 x 1,5/9	ZED M16/9	6,0 - 9,5	17,0	7,0	20,5	4307616	50
M 16 x 1,5/11	ZED M16/11	7,0 - 11,5	20,0	7,0	20,5	4307617	50
M 20 x 1,5/13	ZED M20/13	9,0 - 13,0	22,0	7,0	21,0	4307620	50
M 20 x 1,5/16	ZED M20/16	10,0 - 15,0	24,0	7,0	21,0	4307621	50
M 25 x 1,5	ZED M25	13,0 - 20,0	30,0	8,0	22,0	4307625	20
M 32 x 1,5	ZED M32	19,0 - 27,0	40,0	8,5	24,0	4307632	20

3.3

Blindstopfen
aus schlagfestem Polystyrol
rund
PG-/metrisches Gewinde

Plugs
impact resistant Polystyrene
round
PG-/metric thread



RoHS

Material:
Polystyrol

Temperaturbereich:
-20°C bis 70°C

Farbe(n)/Ausführungen:

- lichtgrau, silbergrau, tiefschwarz
- Außengewinde: PG/metrisch
- rund, mit Schlitz

Anwendungsbereiche:

- Schaltschrankbau
- Verteilerkasten
- Anschlussdosen

Material:
Polystyrene

Temperature range:
-20°C to 70°C

Colour(s)/Designs:

- light grey, silver grey, jet black
- External thread: PG/metric
- round, with slot

Applications:

- Switch cabinet building
- Junction box
- Connection box

Außen- gewinde	Durch- messer mm	Gewinde- länge (E) mm	Gesamt- länge (L) mm	Art.-Nr. RAL 7035 lichtgrau	Art.-Nr. RAL 7001 silbergrau	Art.-Nr. RAL 9005 tiefschwarz	VE Stck.
External thread	Diameter mm	Thread length (E) mm	Complete length (L) mm	Art. no. RAL 7035 light grey	Art. no. RAL 7001 silver grey	Art. no. RAL 9005 jet black	PU pcs.
PG / PG							
PG 7	15,0	6,0	8,0	7215070	-	-	100
PG 9	18,5	6,0	8,0	7215096	-	-	100
PG 11	22,0	6,0	9,0	7215118	-	-	100
PG 13,5	25,0	6,0	10,0	7215134	-	-	100
PG 16	27,0	6,0	10,0	7215169	-	-	100
PG 21	33,0	8,0	12,0	7215215	-	-	100
PG 29	44,0	8,0	12,0	7215290	-	-	50
PG 36	55,0	10,0	15,0	7215363	-	-	25
PG 42	62,0	10,0	16,0	7215428	-	-	25
PG 48	69,5	12,0	17,0	7215487	-	-	25
Metrisch / metric							
M 12 x 1,5	16,0	6,0	8,0	7217012	7217112	7217212	50
M 16 x 1,5	20,0	6,0	8,0	7217016	7217116	7217216	50
M 20 x 1,5	26,0	8,0	10,5	7217020	7217120	7217220	50
M 25 x 1,5	32,0	8,0	11,0	7217025	7217125	7217225	20
M 32 x 1,5	40,0	10,0	13,5	7217032	7217132	7217232	20
M 40 x 1,5	48,0	10,0	14,0	7217040	7217140	7217240	20
M 50 x 1,5	55,0	12,0	17,0	7217050	7217150	7217250	10
M 63 x 1,5	70,0	12,0	18,0	7217063	7217163	7217263	5

3.3

Blindstopfen
Polyamid
rund
PG-/metrisches Gewinde

Plugs
Polyamide
round
PG-/metric thread

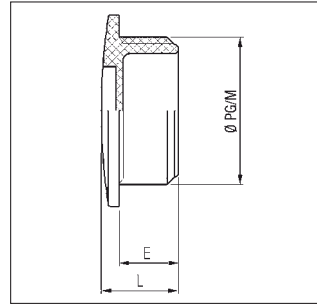
RoHS

Material:
 Polyamid
 25 % glasfaserverstärkt

Temperaturbereich:
 -30°C bis 120°C

Farbe(n)/Ausführungen:
 • lichtgrau, silbergrau, tiefschwarz
 • Außengewinde: PG/metrisch
 • rund, mit Schlitz

Anwendungsbereiche:
 • Schaltschrankbau
 • Verteilerkasten
 • Anschlussdosen



Material:
 Polyamide
 25 % glassfiber reinforced
Temperature range:
 -30°C to 120°C
Colour(s)/Designs:
 • light grey, silver grey, jet black
 • External thread: PG/metric
 • round, with slot

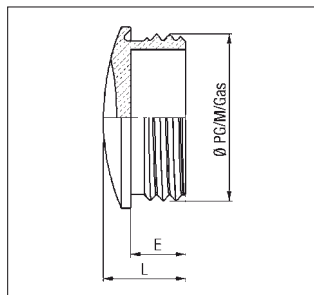
Applications:
 • Switch cabinet building
 • Junction box
 • Connection box

Außen- gewinde	Durch- messer mm	Gewinde- länge (E) mm	Gesamt- länge (L) mm	Art.-Nr. lichtgrau RAL 7035	Art.-Nr. silbergrau RAL 7001	Art.-Nr. tiefschwarz RAL 9005	VE Stck.
External thread	Diameter mm	Thread length (E) mm	Complete length (L) mm	Art. no. light grey RAL 7035	Art. no. silver grey RAL 7001	Art. no. jet black RAL 9005	PU pcs.
PG / PG							
PG 7	15,0	6,0	8,0	7215517	-	-	100
PG 9	19,0	6,0	9,0	7215525	-	-	100
PG 11	22,0	6,0	9,0	7215533	-	-	100
PG 13,5	25,0	6,0	9,5	7215541	-	-	100
PG 16	27,0	6,0	9,5	7215550	-	-	100
PG 21	33,0	8,0	11,0	7215568	-	-	100
PG 29	44,0	8,0	12,0	7215576	-	-	100
PG 36	55,0	10,0	15,0	7215584	-	-	50
PG 42	62,0	10,0	16,0	7215592	-	-	50
PG 48	69,0	12,0	18,5	7215606	-	-	50
Metrisch / metric							
M 12 x 1,5	16,0	6,0	8,0	7217312	7217412	7217512	50
M 16 x 1,5	20,0	6,0	8,0	7217316	7217416	7217516	50
M 20 x 1,5	26,0	8,0	10,5	7217320	7217420	7217520	50
M 25 x 1,5	32,0	8,0	11,0	7217325	7217425	7217525	20
M 32 x 1,5	40,0	10,0	13,5	7217332	7217432	7217532	20
M 40 x 1,5	48,0	10,0	14,0	7217340	7217440	7217540	20
M 50 x 1,5	55,0	12,0	17,0	7217350	7217450	7217550	10
M 63 x 1,5	70,0	12,0	18,0	7217363	7217463	7217563	5

3.3

Blindstopfen
Messing vernickelt
rund
PG-/metrisches/Gas Gewinde

Plugs
nickel-plated brass
round
PG-/metric/Gas thread



RoHS

Material:
Messing vernickelt

Farbe(n)/Ausführungen:
• Außengewinde: PG/metrisch/Gas

Eigenschaften:
• rund, mit Schlitz

Anwendungsbereiche:
• Maschinen- und Apparatebau
• Elektromotorenbau

Material:
nickel-plated brass

Colour(s)/Designs:
• External thread: PG/metric/Gas

Characteristics:
• round, with slot

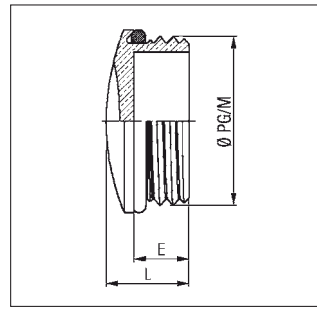
Applications:
• Machine and apparatus construction
• Drives

Außen- gewinde	Typ	Durch- messer mm	Gewinde- länge (E) mm	Gesamt- länge (L) mm	Art.-Nr. ohne O-Ring	VE Stck.
External thread	Type	Diameter mm	Thread length (E) mm	Complete length (L) mm	Art. no. without O-ring	PU pcs.
PG / PG						
PG 7	7006	14,0	5,0	7,0	6700071	50
PG 9	9006	17,0	6,0	8,0	6700098	50
PG 11	1106	20,0	6,0	8,0	6700110	50
PG 13,5	1356	22,0	6,5	8,5	6700136	50
PG 16	1606	24,0	6,5	9,0	6700160	25
PG 21	2106	30,0	7,0	10,0	6700217	20
PG 29	2906	39,0	8,0	11,0	6700292	15
PG 36	3606	50,0	9,0	14,0	6700365	10
PG 42	4206	57,0	10,0	15,0	6700420	10
PG 48	4806	64,0	10,0	15,0	6700489	10
Metrisch / metric						
M 12 x 1,5	1236	14,0	5,0	7,0	6701612	100
M 16 x 1,5	1636	18,0	6,0	8,0	6701616	100
M 20 x 1,5	2036	22,0	6,5	8,5	6701620	100
M 25 x 1,5	2536	27,0	7,0	10,0	6701625	50
M 32 x 1,5	3236	34,0	8,0	11,0	6701632	50
M 40 x 1,5	4036	44,0	9,0	13,0	6701640	50
M 50 x 1,5	5036	54,0	10,0	14,5	6701650	25
M 63 x 1,5	6336	67,0	10,0	15,0	6701663	25
Gas / Gas						
R 3/8"	3806	17,0	6,0	9,0	6701388	50
R 1/2"	1206	22,0	6,5	9,5	6701124	50
R 5/8"	5806	24,0	6,5	9,5	6701582	25
R 3/4"	3406	28,0	7,0	10,0	6701345	10
R 1"	1006	35,0	8,0	12,0	6701108	10
R 1 1/4"	1146	44,0	8,5	13,0	6701140	10
R 1 1/2"	1126	50,0	9,0	15,0	6701116	10
R 2"	2006	64,0	10,0	16,0	6701205	10

3.3

Blindstopfen
Messing vernickelt
mit montiertem O-Ring
rund
PG-/metrisches Gewinde

Plugs
nickel-plated brass
with pre-mounted O-ring
round
PG-/metric thread



RoHS IP 68

Material:
 Messing vernickelt
 O-Ring: Nitril

Temperaturbereich:
 -25°C bis 120°C

Farbe(n)/Ausführungen:
 • Außengewinde: PG/metrisch
 • rund, mit Schlitz

Anwendungsbereiche:
 • Maschinen- und Apparatebau
 • Elektromotorenbau

Material:
 nickel-plated brass
 O-ring: Nitrile

Temperature range:
 -25°C to 120°C

Colour(s)/Designs:
 • External thread: PG/metric
 • round, with slot

Applications:
 • Machine and apparatus construction
 • Drives

Außen- gewinde	Typ	Durch- messer mm	Gewinde- länge (E) mm	Gesamt- länge (L) mm	Art.-Nr. mit O-Ring	VE Stck.
External thread	Type	Diameter mm	Thread length (E) mm	Complete length (L) mm	Art. no. with O-ring	PU pcs.
PG / PG						
PG 7	7006 Hi	14,0	5,0	8,0	6700507	50
PG 9	9006 Hi	17,0	6,0	9,0	6700509	50
PG 11	1106 Hi	20,0	6,0	9,0	6700511	50
PG 13,5	1356 Hi	22,0	6,5	9,5	6700513	50
PG 16	1606 Hi	24,0	6,5	9,5	6700516	25
PG 21	2106 Hi	30,0	7,0	11,0	6700521	20
PG 29	2906 Hi	39,0	8,0	12,0	6700529	15
PG 36	3606 Hi	50,0	9,0	15,0	6700536	10
PG 42	4206 Hi	57,0	10,0	16,0	6700542	10
PG 48	4806 Hi	64,0	10,0	16,0	6700548	10
Metrisch / metric						
M 12 x 1,5	1206 Hi	14,0	5,0	7,0	6700612	100
M 16 x 1,5	1606 Hi	18,0	6,0	8,0	6700616	100
M 20 x 1,5	2006 Hi	22,0	6,5	8,5	6700620	100
M 25 x 1,5	2556 Hi	27,0	7,0	10,0	6700625	100
M 32 x 1,5	3206 Hi	34,0	8,0	11,0	6700632	50
M 40 x 1,5	4006 Hi	44,0	9,0	13,0	6700640	50
M 50 x 1,5	5006 Hi	54,0	10,0	14,5	6700650	25
M 63 x 1,5	6306 Hi	67,0	10,0	15,0	6700663	25

3.3

Dichtstopfen

LDPE weich
mit/ohne Bohrung
metrisches Gewinde

Plug Sealing clamp

LDPE smooth
with/without drilling
metric thread

RoHS

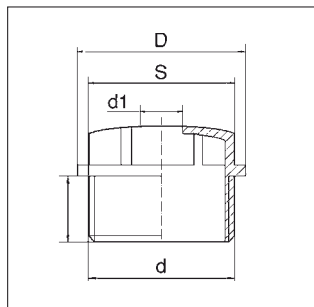
IP 54

Material:
LDPE weich

Temperaturbereich:
-30°C bis 90°C

- Farbe(n)/Ausführungen:**
- lichtgrau, tiefschwarz
 - Gewinde: Metrisch
 - geschlossene Form zum Aufbohren oder Durchstechen
 - mit Bohrung (offene Form)
 - 6-kant

- Anwendungsbereiche:**
- Einfache Kabeldurchführung, überall wo keine Zugentlastung gefordert ist.



Material:
LDPE smooth

Temperature range:
-30°C to 90°C

- Colour(s)/Designs:**
- light grey, jet black
 - Thread: metric
 - shutted form to bore or to puncture
 - with drilling (forthrightly form)
 - hexagon

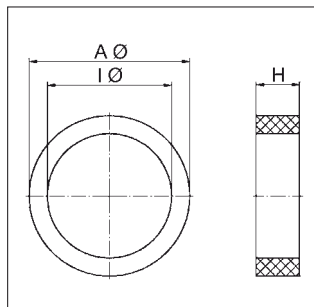
- Applications:**
- Simple cable entry wherever no strain relief is required.

Gewinde (d)	Dichtbereich (d1) mm	SW (S) mm	Gewinde-länge mm	Gesamt-höhe mm	Ø Flansch (D) mm	Ø Bohrung mm	Art.-Nr. lichtgrau RAL 7035 mit Bohrung	Art.-Nr. lichtgrau RAL 7035 ohne Bohrung	Art.-Nr. tiefschwarz RAL 9005 ohne Bohrung	VE Stck.
Thread (d)	Sealing range (d1) mm	SW (S) mm	Thread length mm	Complete height mm	Ø Flange (D) mm	Ø Drilling mm	Art. no. light grey RAL 7035 with drilling	Art. no. light grey RAL 7035 without drilling	Art. no. jet black RAL 9005 without drilling	PU pcs.
M 12 x 1,5	3,5 - 5,0	10,0	8,4	15,0	15,0	4,0	7006880	7006812	7006870	50
M 16 x 1,5	5,0 - 10,0	15,0	10,0	17,0	20,0	5,5	7006881	7006816	7006871	50
M 20 x 1,5	8,0 - 13,5	19,0	12,0	20,0	24,0	8,0	7006882	7006820	7006872	50
M 25 x 1,5	9,0 - 16,0	24,0	12,0	22,0	28,0	8,5	7006883	7006825	7006873	50
M 32 x 1,5	11,0 - 22,0	30,0	14,0	25,0	37,0	10,0	7006884	7006832	7006874	25
M 40 x 1,5	17,0 - 24,0	37,0	16,0	28,0	45,0	16,0	7006885	7006840	7006875	20
M 50 x 1,5	22,0 - 35,0	46,0	18,0	31,0	55,5	20,0	7006886	7006850	7006876	10
M 63 x 1,5	24,0 - 43,0	56,0	20,0	35,0	68,5	23,0	7006887	7006863	7006877	5

3.3

Dichtringe
Neopren
einfach
PG-/metrisches Gewinde

Sealing Rings
Neoprene
plain
PG-/metric thread



RoHS

Material:
 Neopren
Temperaturbereich:
 -30°C bis 100°C
Farbe(n)/Ausführungen:
 • schwarz
 • Anschlussgewinde: PG/Metrisch

Hinweis:
 Die mit * gekennzeichneten Typen sind in die Normalausführungen der Kabelverschraubungen eingebaut
Anwendungsbereiche:
 • passend für PG-/metrische Conus-Kabelverschraubungen

Material:
 Neoprene
Temperature range:
 -30°C to 100°C
Colour(s)/Designs:
 • black
 • Connection thread: PG/metric

Note:
 (*) marked types are assembled within the standard cable glands
Applications:
 • suitable for PG-/metric Conus-Cable glands

Anschlussgewinde / Connecting thread		Typ	Außen- durchmesser (A) mm	Innen- durchmesser (I) mm	Höhe (H) mm	Art.-Nr. schwarz einfach	VE Stck.
PG	Metrisch	Type	External diameter (A) mm	Internal diameter (I) mm	Height (H) mm	Art. no. black plain	PU pcs.
PG	metric						
PG 7	M 12	307/5	10,7	5,0	5,0	8103011	1
PG 7	M 12	307/6*	10,7	6,0	5,0	8103020	1
PG 7	M 12	307/7	10,7	7,0	5,0	8103038	1
PG 9	M 16	309/6	13,3	6,0	5,5	8103054	1
PG 9	M 16	309/7*	13,3	7,0	5,5	8103062	1
PG 9	M 16	309/8	13,3	8,0	5,5	8103070	1
PG 9	M 16	309/9	13,3	9,0	5,5	8103089	1
PG 11	M 16 - M 20	311/5	16,5	5,0	6,0	8103097	1
PG 11	M 16 - M 20	311/7	16,5	7,0	6,0	8103119	1
PG 11	M 16 - M 20	311/9*	16,5	9,0	6,0	8103127	1
PG 11	M 16 - M 20	311/10	16,5	10,0	6,0	8103135	1
PG 11	M 16 - M 20	311/11	16,5	11,0	6,0	8103143	1
PG 13,5	M 20 - M 25	313/7	18,3	7,0	6,5	8103151	1
PG 13,5	M 20 - M 25	313/9	18,3	9,0	6,5	8103160	1
PG 13,5	M 20 - M 25	313/11*	18,3	11,0	6,5	8103186	1
PG 13,5	M 20 - M 25	313/2	18,3	12,0	6,5	8103194	1
PG 16	M 20 - M 25	316/9	20,4	9,0	7,5	8103208	1
PG 16	M 20 - M 25	316/10	20,4	10,0	7,5	8103216	1
PG 16	M 20 - M 25	316/13*	20,4	13,0	7,5	8103232	1
PG 16	M 20 - M 25	316/15	20,4	15,0	7,5	8103240	1
PG 21	M 25 - M 32	321/14	25,9	14,0	8,0	8103259	1
PG 21	M 25 - M 32	321/16*	25,9	16,0	8,0	8103356	1
PG 29	M 32	329/25*	34,7	25,0	9,5	8103283	1

3.3

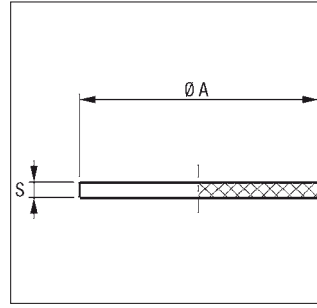
Blindscheiben
 Polyethylen, grau
 Polyamid, weiß
 PG-/metrisches Gewinde

RoHS

- Material:**
- Polyethylen, grau
 - Polyamid, weiß
- Temperaturbereich:**
 -30°C bis 100°C
- Farbe(n)/Ausführungen:**
- grau, weiß
 - Anschlussgewinde: PG/Metrisch

Dummy Discs
 Polyethylene, grey
 Polyamide, white
 PG-/metric thread

- Anwendungsbereiche:**
- Als Staubschutz unter der Hutmutter der Kabelverschraubung



- Material:**
- Polyethylene, grey
 - Polyamide, white
- Temperature range:**
 -30°C bis 100°C
- Colour(s)/Designs:**
- grey, white
 - Connecting thread: PG/metric

- Applications:**
- As dust protection under the cap nut of the cable gland



Farbe	Anschluss-gewinde	Typ	Außen-durchmesser (A)	Stärke (S)	Art.-Nr.	VE Stck.
Colour	Connecting thread	Type	External diameter (A)	Thickness (S)	Art. no.	PU pcs.
			mm	mm		
PG / PG						
grau/grey	PG 7	PR 7	11,0	3,0	7006207	1
grau/grey	PG 9	PR 9	13,0	3,0	7006209	1
grau/grey	PG 11	PR 11	16,5	3,0	7006211	1
grau/grey	PG 13,5	PR 13	18,5	3,0	7006213	1
grau/grey	PG 16	PR 16	20,5	3,0	7006216	1
grau/grey	PG 21	PR 21	27,0	3,0	7006221	1
grau/grey	PG 29	PR 29	35,0	3,0	7006229	1
grau/grey	PG 36	PR 36	45,0	3,0	7006236	1
grau/grey	PG 42	PR 42	52,0	3,0	7006242	1
grau/grey	PG 48	PR 48	57,0	3,0	7006248	1
Metrisch / metric						
grau/grey	M 12 x 1,5		11,0	3,0	7006207	1
grau/grey	M 16 x 1,5/9		13,8	3,0	7006251	1
grau/grey	M 16 x 1,5/11		17,0	3,0	7006252	1
grau/grey	M 20 x 1,5/13		19,0	3,0	7006253	1
grau/grey	M 20 x 1,5/16		20,9	3,0	7006254	1
grau/grey	M 25 x 1,5/21		26,3	3,0	7006255	1
grau/grey	M 32 x 1,5		34,8	3,0	7006256	1
grau/grey	M 40 x 1,5		43,8	3,0	7006257	1
grau/grey	M 50 x 1,5		50,3	3,0	7006258	1
grau/grey	M 63 x 1,5		59,3	3,0	7006259	1
PG / PG						
weiß/white	PG 7	BS 7	10,5		7006012	1
weiß/white	PG 9	BS 9	13,5		7006020	1
weiß/white	PG 11	BS 11	16,5		7006039	1
weiß/white	PG 13,5	BS 13	18,5		7006047	1
weiß/white	PG 16	BS 16	20,5		7006055	1
weiß/white	PG 21	BS 21	26,0		7006063	1
weiß/white	PG 29	BS 29	35,0		7006071	1
weiß/white	PG 36	BS 36	45,0		7006080	1
weiß/white	PG 42	BS 42	52,0		7006098	1
weiß/white	PG 48	BS 48	57,0		7006101	1

